

**MINISTERUL EDUCAȚIEI NAȚIONALE**  
**CENTRUL NAȚIONAL DE DEZVOLTARE A**  
**ÎNVĂȚĂMÂNTULUI PROFESIONAL ȘI TEHNIC**

Anexa nr. 4 la OMEN nr. 3501 din 29.03.2018

# **CURRICULUM**

**pentru**

**STAGII DE PREGĂTIRE PRACTICĂ**  
**(după clasa a X-a ciclul inferior al liceului-filiera**  
**tehnologică)**

**Calificarea profesională**  
**MECANIC ECHIPAMENTE HIDRAULICE ȘI**  
**PNEUMATICE**

**Domeniul de pregătire profesională:**  
**MECANICĂ**

**2018**

Acest curriculum a fost elaborat ca urmare a implementării proiectului “Curriculum Revizuit în Învățământul Profesional și Tehnic (CRIPT)”, ID 58832.

Proiectul a fost finanțat din FONDUL SOCIAL EUROPEAN

Programul Operațional Sectorial Dezvoltarea Resurselor Umane 2007 – 2013

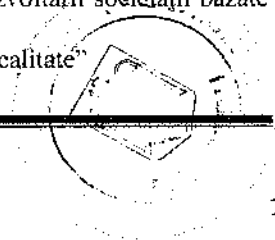
Axa prioritară:1 “Educația și formarea profesională în sprijinul creșterii economice și dezvoltării societății bazate pe cunoaștere”

Domeniul major de intervenție 1.1 “Accesul la educație și formare profesională inițială de calitate”

---

Calificarea: Mecanic echipamente hidraulice și pneumatice

Domeniul de pregătire profesională: Mecanică



## **GRUPUL DE LUCRU:**

BURDUȘEL DANIELA  
GABRIELA

- prof. ing., grd.I, Colegiul Tehnic Mecanic  
Grivița București

## **Coordonare CNDIPT:**

Ing. Angela POPESCU Expert curriculum/ Inspector de specialitate

Ing. Cecilia Luiza CRĂCIUN Inspector de specialitate



---

Calificarea: Mecanic echipamente hidraulice și pneumatice  
Domeniul de pregătire profesională: Mecanică

## NOTĂ DE PREZENTARE

Acest curriculum se aplică în domeniul de pregătire profesională **MECANICĂ**, pentru calificarea profesională: **MECANIC ECHIPAMENTE HIDRAULICE ȘI PNEUMATICE** la parcurgerea stagiilor de pregătire practică de 720 ore, conform OMECTS 3081/2010.

Curriculumul a fost elaborat pe baza standardului de pregătire profesională (SPP) aferent calificării sus menționate.

**Nivelul de calificare conform Cadrului Național al calificărilor – 3**

**Corelarea dintre unitățile de rezultate ale învățării și module:**

Unitatea de rezultate ale învățării – tehnice generale (URÎ)	Denumire modul
URÎ 7. Montarea și asigurarea funcționării economice a echipamentelor hidropneumatice	MODUL I. Montarea echipamentelor hidropneumatice
URÎ 8. Pornirea/Oprirea și reglarea instalațiilor hidropneumatice	MODUL II. Reglarea instalațiilor hidropneumatice
URÎ 9. Exploatarea și întreținerea instalațiilor hidropneumatice	MODUL III. Exploatarea și întreținerea instalațiilor hidropneumatice

**PLAN DE ÎNVĂȚĂMÂNT**  
**Stagii de pregătire practică**  
**pentru dobândirea calificării profesionale de nivel 3**

**Calificarea: MECANIC ECHIPAMENTE HIDRAULICE ȘI PNEUMATICE**  
Domeniul de pregătire profesională: MECANICĂ

**Modul I. Montarea echipamentelor hidropneumatice**

Total ore/an:		<b>240</b>
din care:	Laborator tehnologic	96
	Instruire practică	144

**Modul II. Reglarea instalațiilor hidropneumatice**

Total ore/an:		<b>240</b>
din care:	Laborator tehnologic	96
	Instruire practică	144

**Modul III. Exploatarea și întreținerea instalațiilor hidropneumatice**

Total ore/an:		<b>240</b>
din care:	Laborator tehnologic	96
	Instruire practică	144

**Total ore/an = 6 luni x 4 săptămâni x 30 ore/săptămână= 720 ore/an**

**TOTAL GENERAL: 720 ore/an**

**Notă:**

Stagiile de pregătire practică pentru dobândirea calificării profesionale de nivel 3, se vor desfășura preponderent la agenții economici. În situația în care nu este posibilă organizarea stagiilor de pregătire practică la agenții economici, acestea se pot desfășura în unitățile de învățământ care dispun de resursele complete, necesare în acest scop.



---

Calificarea: Mecanic echipamente hidraulice și pneumatice  
Domeniul de pregătire profesională: Mecanică

## MODULUL I.

### Montarea echipamentelor hidropneumatice

#### • Notă introductivă

Modulul „**MONTAREA ECHIPAMENTELOR HIDROPNEUMATICE**” componentă a ofertei educaționale (curriculare) pentru calificarea profesională **Mecanic echipamente hidraulice și pneumatice** din domeniul de pregătire profesională **Mecanică**, face parte din stagiile de pregătire practică de 720 ore în vederea dobândirii calificării profesionale de nivel 3. Modulul are alocat un număr de **240 ore/an**, conform planului de învățământ, din care:

- **96 ore/an** – laborator tehnologic
- **144 ore/an** – instruire practică

Modulul se parcurge cu un număr de ore constant pe întreaga durată a anului școlar, nefiind condiționat sau dependent de celelalte module din curriculum.

Modulul „**MONTAREA ECHIPAMENTELOR HIDROPNEUMATICE**” este centrat pe rezultate ale învățării și vizează dobândirea de cunoștințe, abilități și atitudini necesare angajării pe piața muncii în una din ocupațiile specificate în standardul de pregătire profesională corespunzător calificării profesionale de nivel 3 - *Mecanic echipamente hidraulice și pneumatice* sau continuarea pregătirii într-o calificare de nivel superior.

#### • Structură modul

##### Corelarea dintre rezultatele învățării din SPP și conținuturile învățării

URÎ 7 - MONTAREA ECHIPAMENTELOR HIDROPNEUMATICE			Conținuturile învățării
Cunoștințe	Abilități	Atitudini	
7.1.1.	7.2.1. 7.2.2. 7.2.3.	7.3.1. 7.3.2. 7.3.3. 7.3.4. 7.3.5.	<b>1. Reprezentări convenționale ale instalațiilor hidropneumatice</b> 1.1. Elemente generale de reprezentare: 1.2. Elemente de comandă.
7.1.2.	7.2.4. 7.2.5. 7.2.6.	7.3.6. 7.3.7. 7.3.8. 7.3.9. 7.3.10. 7.3.11. 7.3.12. 7.3.13. 7.3.14.	

Calificarea: Mecanic echipamente hidraulice și pneumatice  
Domeniul de pregătire profesională: Mecanică

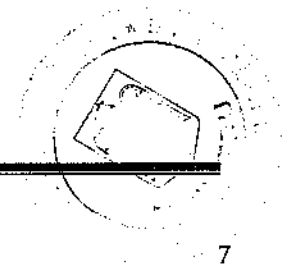


		<p>2.2.3. Regulate de debit și presiune</p> <p>2.3. Aparatura auxiliară</p> <p>2.3.1. Rezervoare</p> <p>2.3.2. Acumulate</p> <p>2.3.3. Conducte, racorduri</p> <p>2.3.4. Filtre</p> <p>2.3.5. Amortizoare de zgomot</p> <p>2.3.6. Relee de presiune</p>
7.1.3.	7.2.7. 7.2.8. 7.2.9.	<p><b>3. Montajul aparatului de bază, de comandă și auxiliară</b></p> <p>3.1. Montarea aparatului de bază, de comandă și auxiliară</p> <p>3.1.1. Alegerea și utilizarea SDV-urilor specifice</p> <p>3.1.2. Executarea montajului</p> <p>3.1.3. Asigurarea etanșării</p> <p>3.2. Norme SSM și PSI specifice montajului aparatului de bază, aparatului de comandă și auxiliară.</p>
7.1.4.	7.2.11.	<p><b>4. Aparat de măsură și control</b></p> <p>4.1. Manometre, vacuummetre</p> <p>4.1.1. Generalități</p> <p>4.1.2. Clasificare</p> <p>4.1.3. Principiul de funcționare</p> <p>4.2. Termometre</p> <p>4.2.1. Generalități</p> <p>4.2.2. Tipuri de termometre</p> <p>4.2.3. Principiul de funcționare</p> <p>4.3. Debitmetre, Contoare</p> <p>4.3.1. Generalități</p> <p>4.3.2. Tipuri de debitmetre</p> <p>4.3.3. Principiul de funcționare</p> <p>4.3.4. Aparat de reglare a debitului din punct de vedere funcțional</p>
7.1.5.	7.2.12. 7.2.13.	<p><b>5. Încercări și recepția instalațiilor hidropneumatice</b></p> <p>5.1. Încercări la mers în gol</p> <p>5.2. Încercări în sarcină</p> <p>5.3. Determinarea parametrilor de funcționare</p> <p>5.4. Norme SSM și PSI specifice la încercările instalațiilor hidropneumatice.</p>

7.1.6.	7.2.14.		<b>6. Regimul de funcționare economică</b> 6.1. Generalități 6.2. Verificări înainte de punerea în funcțiune a instalațiilor hidropneumatice 6.3. Lucrări pregătitoare în vederea probelor de punere în funcțiune a instalațiilor hidropneumatice 6.4. Pornirea instalațiilor hidropneumatice și aerisirea circuitelor 6.5. Probe în regim de reglaj 6.6. Definitivare și sigilare reglaje 6.7. Norme SSM și PSI specifice funcționării instalațiilor hidropneumatice
--------	---------	--	--

• **Lista minimă de resurse materiale (echipamente, unelte și instrumente, machete, materii prime și materiale, documentații tehnice, economice, juridice etc.) necesare dobândirii rezultatelor învățării (existente în școală sau la operatorul economic)**

- Aparatura de bază (pompe, motoare hidraulice și pneumatice, transformatoare)
- Aparatura de comandă (distribuitoare, servodistribuitoare, servovalve, drosele, regulatoare de debit și presiune, supape, valve, relee, ventile, vane)
- Aparatura auxiliară (acumulatori, filtre, rezervoare, conducte, racorduri, amortizoare de zgomot, relee de presiune)
- Aparate de măsurat presiunea (manometre, vacuummetre)
- Aparate de măsurat debitul (debitmetre, contoare)
- Aparate de măsurat temperatura (termometre)
- SDV-uri specifice operațiilor de montaj
- Utilaje
- Tipuri de materiale specifice- conducte, racorduri, filtre
- Soft-uri educaționale, filme, prezentări PowerPoint;
- Cataloage produse, suport de curs, fișe de lucru, fișe de documentare, planșe didactice, reviste de specialitate
- Cabinet de specialitate cu calculator conectat la INTERNET;
- Imprimantă;
- Videoproiector;
- Machete și utilaje specifice domeniului de activitate.
- Dispozitive de transmiterea mișcării
- Echipament de protecție



## • Sugestii metodologice

Conținuturile **modulului „MONTAREA ECHIPAMENTELOR HIDROPNEUMATICE”** trebuie să fie abordate într-o manieră flexibilă, diferențiată, ținând cont de particularitățile colectivului cu care se lucrează și de nivelul inițial de pregătire.

Numărul de ore alocat fiecărei teme rămâne la latitudinea cadrelor didactice care predau conținutul modulului, în funcție de dificultatea temelor, de nivelul de cunoștințe anterioare ale colectivului cu care lucrează, de complexitatea materialului didactic implicat în strategia didactică și de ritmul de asimilare a cunoștințelor de către colectivul instruit.

Modulul **„MONTAREA ECHIPAMENTELOR HIDROPNEUMATICE”** are o structură elastică, deci poate încorpora, în orice moment al procesului educativ, noi mijloace sau resurse didactice. Orele se recomandă a se desfășura în laboratoare sau/și în cabinete de specialitate din unitatea de învățământ sau de la agentul economic, dotate conform recomandărilor precizate în unitățile de rezultate ale învățării, menționate mai sus.

Noțiunile teoretice necesare aplicațiilor practice vor fi incluse (în materialele de învățare) în cadrul orelor de laborator și/sau orelor de instruire practică, înainte de efectuarea lucrărilor de laborator și/sau lucrărilor de instruire practică. La începutul activității de pregătire practică în laboratorul tehnologic, profesorul va preciza structura activității, precum și criteriile de evaluare ce vor fi folosite pentru aprecierea finală, asociate cu punctajul corespunzător.

Considerând lista minimă de resurse materiale (echipamente, unelte și instrumente, machete, materii prime și materiale, documentații tehnice, economice, juridice etc.) necesare dobândirii rezultatelor învățării (existente în școală sau la operatorul economic), se prezintă o **listă orientativă cu teme pentru lucrările de laborator:**

- Exerciții de citire a reprezentărilor convenționale a elementelor generale ale instalațiilor hidropneumatice;
- Exerciții de citire a reprezentărilor convenționale a elementelor de comandă ale instalațiilor hidropneumatice;
- Exerciții de identificare a elementelor pompelor;
- Exerciții de identificare a elementelor compresoarelor;
- Exerciții de identificare a distribuitorilor, valvelor, reguletoarelor de debit și presiune;
- Exerciții de identificare a rezervoarelor, conductelor, filtrelor, racordurilor;
- Exerciții de realizare a unei scheme de acționare hidropneumatică;
- Exerciții de specificare a SDV-urilor necesare execuției montajului aparaturii de bază, comandă și auxiliară;
- Exerciții de măsurare a presiunii cu ajutorul manometrelor;
- Exerciții de măsurare a debitului cu ajutorul debitmetrelor.

De asemenea, și pentru **lucrările practice** de efectuat în atelierul școlii sau la agentul economic, se prezintă o **listă orientativă:**

- Activități practice de montare a aparaturii de bază;
- Activități practice de montare a aparaturii de comandă;
- Activități practice de montare a aparaturii auxiliare;

Calificarea: Mecanic echipamente hidraulice și pneumatice  
Domeniul de pregătire profesională: Mecanică



- Activități practice de asigurare a etanșeității la instalațiile hidropneumatice;
- Activități practice de încercări la mers în gol;
- Activități practice de încercări în saarcină;
- Activități practice de determinare a parametrilor funcționali;
- Activități practice de verificare înainte de punere în funcțiune a instalațiilor hidropneumatice;
- Activități practice de lucrări pregătitoare în vederea probelor de punere în funcțiune a instalațiilor hidropneumatice;
- Activități practice de pornire a instalațiilor hidropneumatice și aerisirea conductelor.

Se recomandă abordarea instruirii centrate pe elev prin proiectarea unor activități de învățare variate, prin care să fie luate în considerare stilurile individuale de învățare ale fiecărui elev.

Acestea vizează următoarele aspecte:

- aplicarea metodelor centrate pe elev, pe activizarea structurilor cognitive și operatorii ale elevilor, pe exersarea potențialului psiho-fizic al acestora, pe transformarea elevului în coparticipant la propria instruire și educație;
- îmbinarea și o alternanță sistematică a activităților bazate pe efortul individual al elevului (documentarea după diverse surse de informare, observația proprie, exercițiul personal, instruirea programată, experimentul și lucrul individual) cu activitățile ce solicită efortul colectiv (de echipă, de grup) de genul discuțiilor, asaltului de idei, etc.;
- folosirea unor metode care să favorizeze relația nemijlocită a elevului cu obiectele cunoașterii, prin recurgere la modele concrete;
- însușirea unor metode de informare și de documentare independentă, care oferă deschiderea spre autoinstruire, spre învățare continuă.

Pentru atingerea obiectivelor și dezvoltarea cunoștințelor, abilităților și aptitudinilor/competențelor vizate de parcurgerea modulului, pot fi folosite următoarele metode de predare-învățare:

1. metode de comunicare orală: expozitive, interogative (conversative sau dialogate); discuțiile și dezbaterile; problematizarea;
2. metode de comunicare bazate pe limbajul intern (reflecția personală);
3. metode de comunicare scrisă (tehnica lecturii);
4. metode de explorare a realității:
  - a. metode de explorare nemijlocită (directă) a realității: observarea sistematică și independentă; experimentul; învățarea prin cercetarea documentelor și vestigiilor istorice;
  - b. metode de explorare mijlocită (indirectă) a realității: metode demonstrative; metode de modelare;
5. metode bazate pe acțiune (operaționale sau practice):
  - a. metode bazate pe acțiune reală/autentică): exercițiul; studiul de caz; proiectul sau tema de cercetare; lucrările practice;
  - b. metode de simulare (bazate pe acțiune fictivă): metoda jocurilor, metoda dramatizărilor; învățarea pe simulatoare.
6. metode care stimulează creativitatea: brainstorming, jocul didactic, explozia stelara, metoda pălărilor gânditoare, caruselul, multi-voting, masa rotunda, interviul de grup, studiul de caz, incidentul critic, Phillips 4/4, tehnica 4/3/5, controversa creativă, tehnica acvarului,

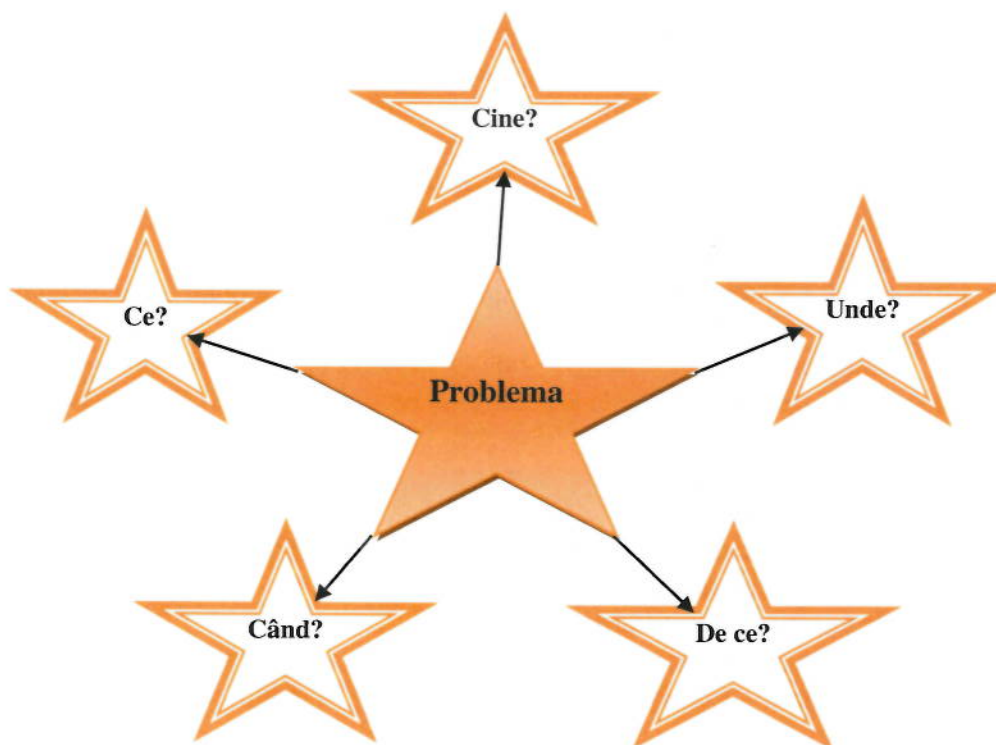
tehnica focus-grup, "Patru colțuri", metoda Frisco, "Sinectica", "Buzz-groups" , metoda "Delphi".

### Exemplu: Explozia stelară (Starbursting)

Este o metodă nouă de dezvoltare a creativității, similară brainstorming-ului. Începe din centrul conceptului și se împrășteie în afară, cu întrebări, la fel ca o explozie stelară.

Scopul metodei este de a obține cât mai multe întrebări și astfel cât mai multe conexiuni între concepte. Este o modalitate de stimulare a creativității individuale și de grup.

Explozia stelară facilitează participarea întregului colectiv, stimulează crearea de întrebări la întrebări, așa cum brainstormingul dezvoltă construcția de idei pe idei. Începe din centrul conceptului și se îndreaptă spre exterior, cu întrebări, asemenea exploziei stelare. Se scrie ideea sau problema pe o foaie de hârtie și se formulează cât mai multe întrebări care au legătură cu ea. Un bun punct de plecare îl constituie cele de tipul: Ce?, Cine?, Unde?, De ce?, Când?



#### Etapele metodei "Explozia stelară":

1. Elevii sunt așezați în semicerc. Pe o stea mare sau pe o foaie de hârtie se scrie sau se desenează ideea centrală.

2. Pe alte 5 stelute se scrie câte o întrebare de tipul: **CE? CINE? UNDE? DE CE? CÂND?** Cinci elevi extrag câte o întrebare. Fiecare elev din cei cinci își alege câte trei-patru colegi organizându-se astfel în cinci grupuri.



3. Grupurile cooperează în elaborarea întrebărilor.

4. La expirarea timpului, elevii revin în semicerc și un reprezentant al grupului comunică întrebările elaborate. Elevii din celelalte grupuri răspund la întrebări sau formulează întrebări la întrebări.

5. Se apreciază întrebările elevilor, efortul acestora de a elabora întrebări corecte, precum și modul de cooperare și interacțiune.

## EXEMPLU DE UTILIZARE A METODEI DE STIMULARE A CREATIVITĂȚII – METODA ”EXPLOZIA STELARĂ

**Tema: Reglatoare de debit și presiune**



1. Profesorul scrie pe o stea mare sau pe o foaie de hârtie ideea centrală: **Regulatoare de debit și presiune**

2. Cinci elevi extrag câte una din întrebările: **CE? CINE? UNDE? DE CE? CÂND?**

3. Cei cinci își aleg câte trei-patru colegi, organizându-se astfel cinci grupuri.

4. Grupurile cooperează în elaborarea întrebărilor de genul:

*Ce rol are duza în instalațiile hidraulice ?*

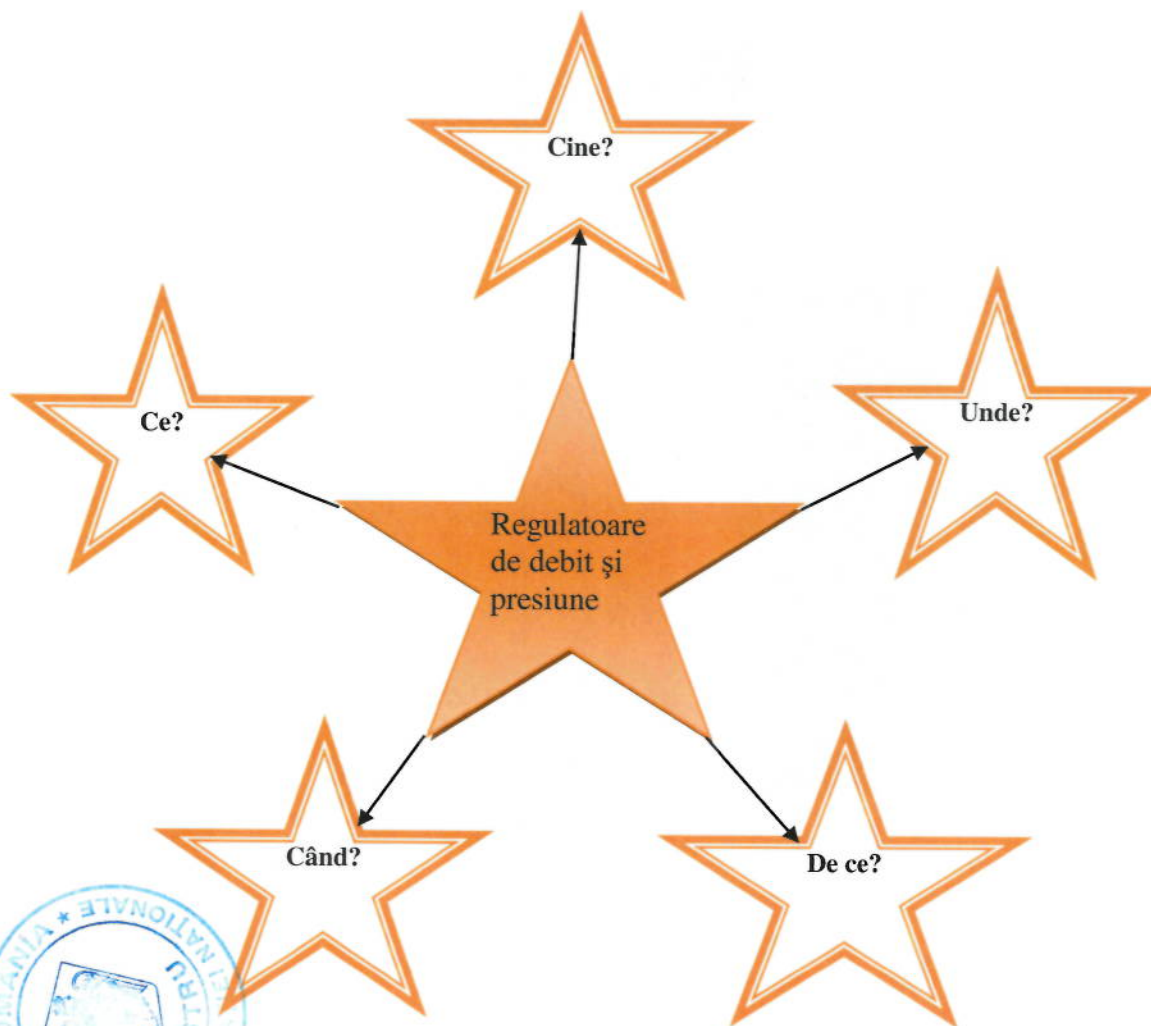
*Cine constituie sistemul de reglaj al debitului?*

*Unde se montează regulatoarele de debit?*

*De ce se folosesc aparatele hidraulice pentru reglarea debitului?*

*Când droselizarea se face într-un singur sens?*

5. La expirarea timpului, un reprezentant al grupului comunică întrebările elaborate. Elevii din celelalte grupuri răspund la întrebări sau formulează întrebări la întrebări.



6. Profesorul apreciază întrebările elevilor, efortul acestora de a elabora întrebări corecte, precum și modul de cooperare și interacțiune.

### • Sugestii privind evaluarea

Evaluarea reprezintă partea finală a demersului de proiectare didactică prin care cadrul didactic măsoară eficiența întregului proces instructiv-educativ. Evaluarea urmărește măsura în care elevii și-au format competențele propuse în standardele de pregătire profesională.

Evaluarea poate fi:

a. *în timpul parcurgerii modului prin forme de verificare continuă a rezultatelor învățării.*

- Instrumentele de evaluare pot fi diverse, în funcție de specificul modului și de metoda de evaluare – probe orale, scrise, practice.
- Planificarea evaluării trebuie să aibă loc într-un mediu real, după un program stabilit, evitându-se aglomerarea evaluărilor în aceeași perioadă de timp.
- Va fi realizată de către cadrul didactic pe baza unor probe care se referă explicit la criteriile de performanță și la condițiile de aplicabilitate ale acestora, corelate cu tipul de evaluare specificat în Standardul de Pregătire Profesională pentru fiecare rezultat al învățării.

b. *finală*

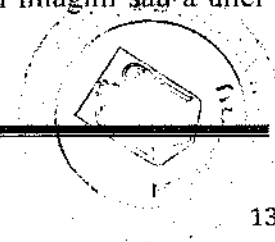
- Realizată printr-o lucrare cu caracter practic și integrat la sfârșitul procesului de predare/învățare și care informează asupra îndeplinirii nivelului de realizare a cunoștințelor, abilităților și atitudinilor/ competențelor. Aprecierea lucrării se va realiza pe baza criteriilor și indicatorilor de realizare și ponderea acestora, precizate în standardul de pregătire profesională al calificării.

Exemple pentru **instrumente de evaluare continuă**:

- Fișe de observație;
- Fișe test;
- Fișe de lucru;
- Fișe de autoevaluare;
- Teste de verificare a cunoștințelor cu itemi cu alegere multiplă, itemi alegere duală, itemi de completare, itemi de tip pereche, itemi de tip întrebări structurate sau itemi de tip rezolvare de probleme;
- Lucrări de laborator;
- Lucrări practice.

Exemple pentru **instrumente de evaluare finală**:

- Proiectul, prin care se evaluează metodele de lucru, utilizarea corespunzătoare a bibliografiei, materialelor și echipamentelor, acuratețea tehnică, modul de organizare a ideilor și materialelor într-un raport. Poate fi abordat individual sau de către un grup de elevi.
- Studiul de caz, care constă în descrierea unui produs, a unei imagini sau a unei înregistrări electronice care se referă la un anumit proces tehnologic.



- Portofoliul, care oferă informații despre rezultatele școlare ale elevilor, activitățile desfășurate în cadrul orelor de laborator tehnologic sau de instruire practică, activitățile extrașcolare etc.

Exemplu de instrument de evaluare continuă dezvoltat la **Sugestii metodologice**



## TEST DE EVALUARE

**I. Completați spațiile libere din textele de mai jos:** **3,5**  
**puncte**

1. Droselele modulare se .....între suprafețele de așezare a două aparate .....cunoscut și sub denumirea de „sandwich”.

2. Droselele .....au și rolul de a regla timpul de comutare al .....cu comandă electrohidraulică.

3. Droselele de cale modulare sunt aparatele realizate prin montarea....., în aceeași placă, pe circuitele A și B a două cartușe de strangulare și a unor supape de sens,cu scopul de a modifica secțiunea de .....și impicic a debitului, având ca urmare reglarea ....la cilindri hidraulici sau motoarelor rotative.

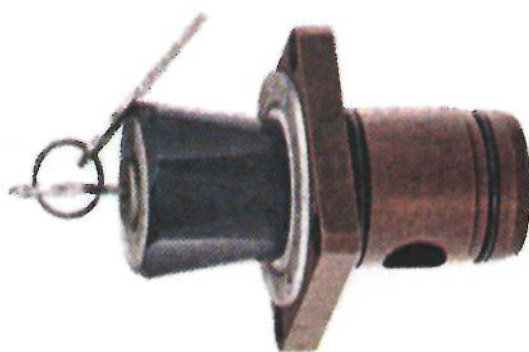
**II. Stabiliți valoarea de adevăr a enunțurilor de mai jos. Notați cu litera A dacă enunțul este adevărat și cu F, dacă este fals.** **2,5**  
**puncte**

1. Parametrii de lucru pentru droselele reglabile sunt:

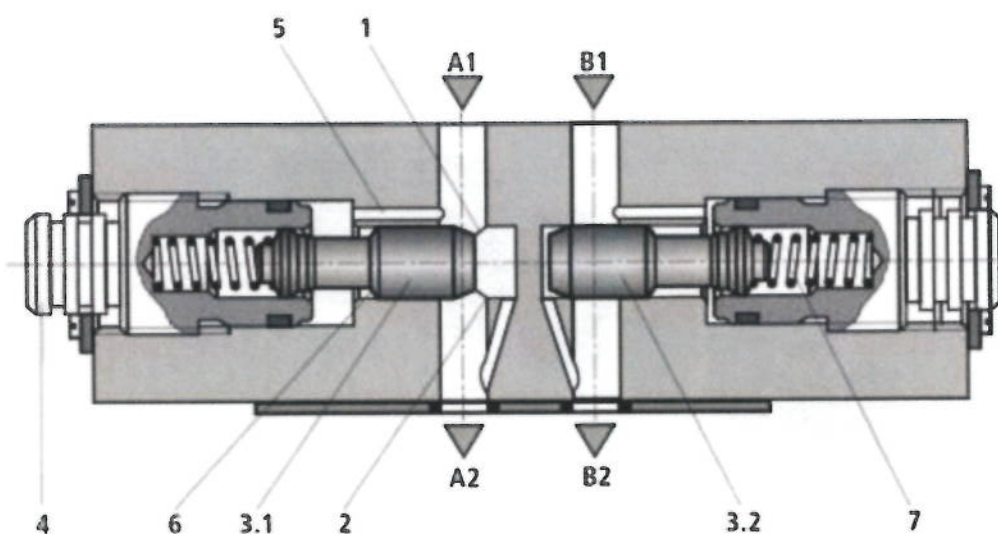
- diametrul nominal: 10,20 si 30;
- debitul maxim: 400 l/min;
- presiunea maxima: 315 bar.

2. In bucușă prevazută cu flanșă de fixare se montează subansamblu drosel-supapa de sens, care constituie sistemul de reglaj al debitului.



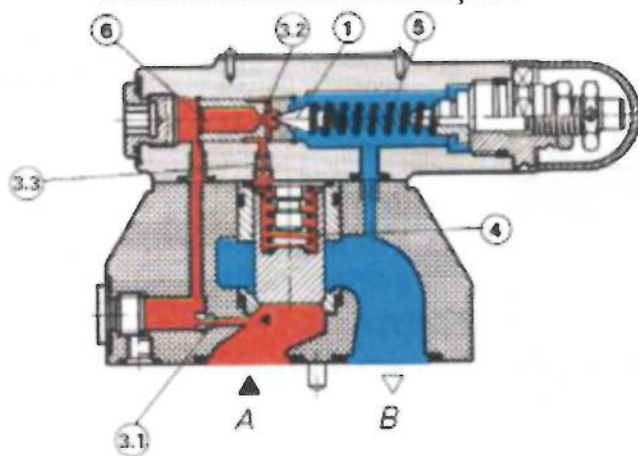


3. Droșele modulare nu au și rolul de a regla timpul de comutare al distribuitorilor cu comanda electrohidraulică.

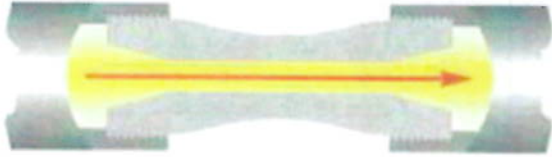


4. Duza în instalațiile hidraulice are următoarele scopuri:

- alimentarea cu un anumit debit a unui circuit hidraulic
- frânarea unui element în mișcare



5. În instalațiile hidraulice din categoria droselelor fixe cel mai des utilizate sunt sunt diuzele care sunt piese relativ simple cu diametrul găurii mic și lungime relative mare.



**III. Realizați un eseu cu tema *Drozele ( rezistente hidraulice ) reglabile de traseu .***

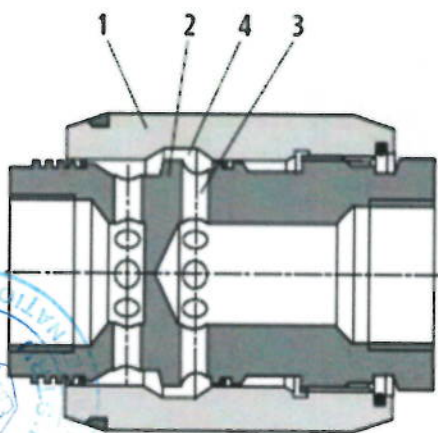
**3 puncte**

În figura de mai jos sunt reprezentate *Drozele ( rezistente hidraulice ) reglabile de traseu.*



Răspundeți la următoarele întrebări, folosind schema de mai jos:

- Definiți drozele reglabile de traseu.
- Care este rolul droselelor reglabile de traseu ?
- Explicați funcționarea droselelor reglabile de traseu.



- 1- manson
- 2- cupla fixa
- 3- gauri radiale
- 4- suprafata de droselizare

Simbolul grafic  
Conform ISO 1219





## NOTĂ

Timp de lucru: 30 de minute. Se acordă 1 punct din oficiu.

### TEST DE EVALUARE (Rezolvare)

#### Subiectul I (7 X 0,5p=3,5 puncte)

1. monteaza, hidraulice
2. modulare, distribuitorilor
3. simetric, curgere, vitezei,

*Pentru fiecare răspuns corect se acordă câte 0,5 puncte; pentru răspuns incorect sau lipsa acestuia se acordă 0 puncte.*

#### Subiectul II (5X0,5=2,5 puncte)

1 – A; 2 – A; 3 – F; 4 – A; 5 – A

*Pentru fiecare răspuns corect se acordă câte 0,5 puncte; pentru răspuns incorect sau lipsa acestuia se acordă 0 puncte.*

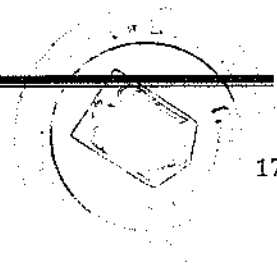
#### Subiectul III (3 puncte)

a. Droșelele de traseu sunt aparate simple, manevreabile care se monteaza pe tevi cu ajutorul racordurilor filetate si care regleaza debitul avand ca scop final reglarea vitezelor de deplasare ale organelor de executie – cilindrilor hidraulici si motoarelor rotative.

b. Acest tip de rezistente se caracterizeaza prin faptul suprafata de curgere se poate regla prin modificarea sectiunii de curgere, aceasta fiind marimea cea mai usor de controlat. Variatia sectiunii se realizeaza, de regula, prin deplasarea a doua elemente componente una în raport de cealalta.

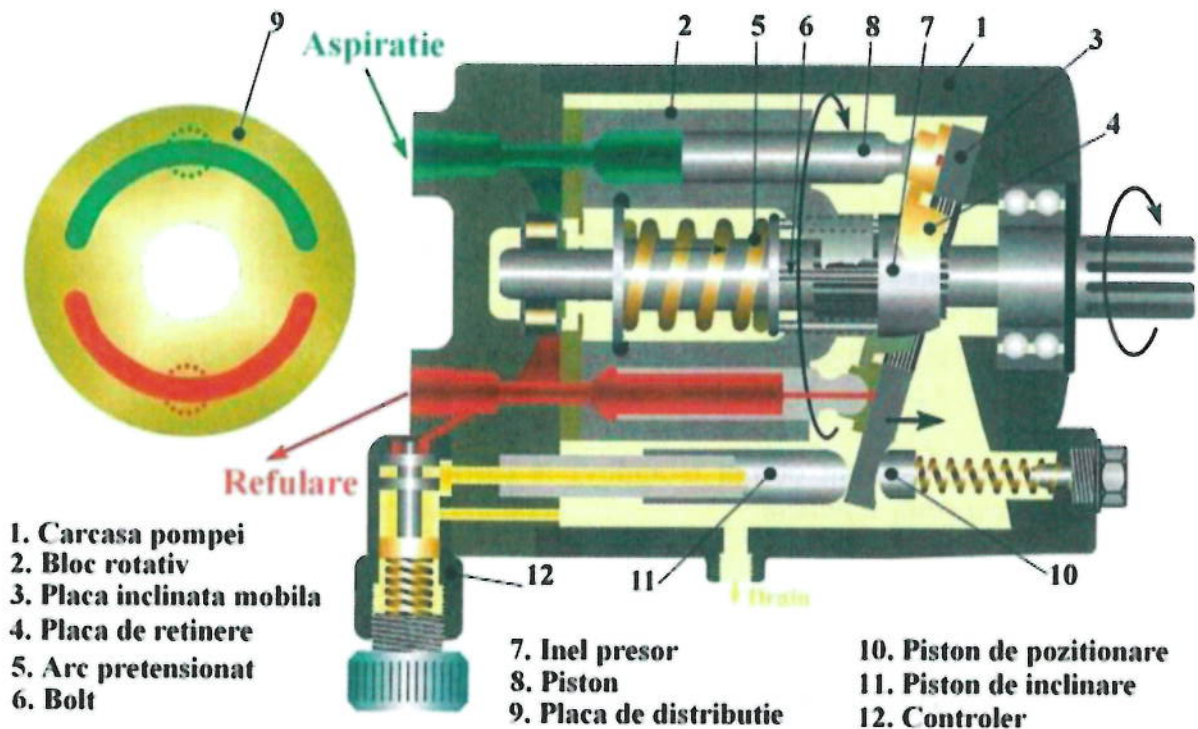
c. În figura este prezentata constructia unui droșel simplu cu droșelizare în ambele sensuri. Dacă debitul intra prin racordul din dreapta, lichidul ajunge prin gaurile radiale 3 ale piesei fixe în camera concentrica a manșonului 4 si apoi circula prin celelalte gauri radiale și apoi ajunge în racordul de ieșire. Prin rotirea manșonului spre dreapta, secțiunea de curgere se micșorează și implicit debitul scade, rotind în sens invers debitul crește.

*Pentru fiecare răspuns corect se acordă câte 1 punct; pentru răspuns incorect sau lipsa acestuia se acordă 0 puncte.*



## TEST DE EVALUARE -INSTRUIRE PRACTICĂ

Montati într-o instalație hidropneumatică o pompă cu pistoane axiale și disc înclinat, reglabilă.



### Sarcini de lucru:

1. Umplerea pompei cu fluid hidraulic înainte de montarea în instalație;
2. Curățarea țevelor de legătură înainte de montaj, iar țevele sudate se vor decapa;
3. Protejarea simeringului contra stropirii cu vopsea în cazul vopsirii instalației;
4. Controlarea excentricității arborelui de antrenare în raport cu centrul realizat;
5. Cuplajul folosit (cuplaj compensator, ghiară sau manșon canelat) nu trebuie să introducă nici un efort axial sau radial asupra arborelui pompei;
6. Orificiul de drenaj trebuie astfel poziționat încât carcasa pompei să fie tot timpul plină cu ulei.
7. Montarea pompei în instalația hidropneumatică;
8. Respectarea normelor de sănătate și securitate în muncă;
9. Descrierea tehnologiei de montare a acesteia, utilizând vocabularul de specialitate

### NOTĂ

Timp de lucru: 50 de minute.

## GRILĂ DE EVALUARE

Criterii de evaluare	Indicatori de evaluare	Punctaj
<b>1. Primirea și planificarea sarcinii de lucru</b>	1.1. Umplerea pompei cu fluid hidraulic înainte de montarea în instalație	10 puncte
	1.2. Curățarea țevelor de legătură înainte de montaj, iar țevile sudate se vor decapa	10 puncte
	1.3. Protejarea simeringului contra stropirii cu vopsea în cazul vopsirii instalației	5 puncte
	1.4. Controlarea excentricității arborelui de antrenare în raport cu centrajul realizat	5 puncte
<b>2. Realizarea sarcinii de lucru</b>	2.1. Montarea pompei în instalația hidropneumatică	40 puncte
	2.2. Respectarea normelor de sănătate și securitate în muncă	10 puncte
<b>3. Prezentarea sarcinii de lucru</b>	3.1. Descrierea tehnologiei de montare a acestora	10 puncte
	3.2. Utilizarea vocabularului de specialitate în prezentarea sarcinii de lucru	10 puncte

## FIȘĂ DE OBSERVARE A ATITUDINII ELEVULUI

Criteriul de observare	DA	NU
1. A realizat sarcina de lucru în totalitate		
2. A lucrat în mod independent		
3. A cerut explicații suplimentare sau ajutor profesorului		
4. A înlăturat nesiguranța în realizarea montajului pompei în instalația hidropneumatică		
5. S-a adaptat condițiilor de lucru din atelier		
6. A demonstrat deprinderi tehnice:	- viteză de lucru	
	- siguranță în montarea manual a garniturilor de etanșare	



## • Bibliografie

- ✓ **Mihai Avram-** Acționări hidraulice și pneumatice, Editura Universitatea București, 2005
- ✓ **Mihai Exarhu-** Mașini hidraulice și pneumatice, Editura A.G.I.R., 2006
- ✓ **Dinu D, Petre F-** Mașini hidraulice și pneumatice, I.M.C., Constanța, 1993
- ✓ **Oprea Crenguța-** Strategii didactice interactive, Editura Didactică și Pedagogică, 2009
- ✓ **Ioan Cerghit –** ”Metode de învățământ”, Editura Polirom, 2006



## MODUL II REGLAREA INSTALAȚIILOR HIDROPNEUMATICE

### • Notă introductivă

Modulul „REGLAREA INSTALAȚIILOR HIDROPNEUMATICE” componentă a ofertei educaționale (curriculare) pentru calificarea profesională **Mecanic echipamente hidraulice și pneumatice** din domeniul de pregătire profesională **Mecanică**, face parte din stagiile de pregătire practică de 720 ore în vederea dobândirii calificării profesionale de nivel 3.

Modulul are alocat un număr de **240 ore/an**, conform planului de învățământ, din care:

- **96 ore/an** – laborator tehnologic
- **144 ore/an** – instruire practică

Modulul se parcurge cu un număr de ore constant pe întreaga durată a anului școlar, nefiind condiționat sau dependent de celelalte module din curriculum.

Modulul „REGLAREA INSTALAȚIILOR HIDROPNEUMATICE” este centrat pe rezultate ale învățării și vizează dobândirea de cunoștințe, abilități și atitudini necesare angajării pe piața muncii în una din ocupațiile specificate în standardul de pregătire profesională corespunzător calificării profesionale de nivel 3 - *Mecanic echipamente hidraulice și pneumatice* sau continuarea pregătirii într-o calificare de nivel superior.

### • Structură modul

#### Corelarea dintre rezultatele învățării din SPP și conținuturile învățării

URÎ 8 – REGLAREA INSTALAȚIILOR HIDROPNEUMATICE			Conținuturile învățării
Cunoștințe	Abilități	Atitudini	
8.1.1.	8.2.1. 8.2.2. 8.2.3. 8.2.4.	8.3.1. 8.3.2. 8.3.3. 8.3.4. 8.3.5. 8.3.6. 8.3.7.	<b>1. Etapele operației de pornire/oprire a instalației hidropneumatice</b> 1.1. Pornirea instalației hidropneumatice 1.2. Manevrele de pornire 1.3. Condițiile necesare pentru oprirea instalației 1.4. Norme SSM și PSI specifice operațiilor de pornire/ oprire a instalațiilor hidropneumatice
8.1.2.	8.2.5. 8.2.6. 8.2.7.	8.3.8. 8.3.9. 8.3.10. 8.3.11. 8.3.12.	<b>2. Funcționarea instalației hidropneumatice</b> 2.1. Ciclul de funcționare 2.2. Reglaje specifice 2.3. Norme SSM și PSI specifice funcționării instalațiilor hidropneumatice
8.1.3.	8.2.8. 8.2.9.	8.3.13.	<b>3. Starea tehnică a instalațiilor hidropneumatice</b> 3.1. Abateri de funcționare 3.1.1. Zgomote

Calificarea: Mecanic echipamente hidraulice și pneumatice  
Domeniul de pregătire profesională: Mecanică

		3.1.2. Vibrații 3.1.3. Funcționare în șocuri 3.1.4. Pierderi de ulei 3.1.5. Supraîncălzirea motoarelor 3.2. Defecțiuni 3.2.1. Contaminarea agentului de lucru 3.2.2. Blocarea distribuitorilor 3.2.3. Blocarea supapelor 3.2.4. Defecțiuni ale sistemului de răcire 3.2.5. Elemente uzate
8.1.4.	8.2.10. 8.2.11.	<b>4. Modalități de pregătire a instalației defecte pentru reparație</b> 4.1. Sisteme de reparații 4.1.1. După necesitate 4.1.2. Pe bază de constatări 4.1.3. Cu planificare rigidă 4.1.4. Preventive 4.2. Întreruperea legăturilor electrice a instalației hidropneumatice 4.2.1. Alimentare la rețea 4.2.2. Împământare 4.3. Întreruperea legăturilor mecanice a instalației hidropneumatice 4.3.1. Alimentare cu apă menajeră 4.3.2. Alimentare cu aer 4.3.3. Alimentare cu ulei 4.4. Norme SSM și PSI specifice reparațiilor instalațiilor hidropneumatice

- **Lista minimă de resurse materiale (echipamente, unelte și instrumente, machete, materii prime și materiale, documentații tehnice, economice, juridice etc.) necesare dobândirii rezultatelor învățării (existente în școală sau la operatorul economic):**

- ✓ Utilaje : electropompe, schimbătoare de căldură, agregate rotative (pompe, ventilatoare), rezervoare, compresoare, grup Diesel
- ✓ Aparatura de comandă (distribuitor, servodistribuitor, servovalve, drosele, reglatoare de debit și presiune, supape, valve, relee, ventile, vane)
- ✓ Aparatura auxiliară (acumulatoare , filtre, rezervoare, conducte, racorduri, amortizoare de zgomot, relee de presiune)
- ✓ Aparate de măsurat presiunea ( manometre, vacuummetre)
- ✓ Aparate de măsurat debitul ( debitmetre, contoare)
- ✓ Aparate de măsurat temperatura( termometre)
- ✓ SDV-uri specifice operațiilor de reglaj a echipamentelor hidropneumatice

Calificarea: Mecanic echipamente hidraulice și pneumatice  
Domeniul de pregătire profesională: Mecanică

- ✓ Utilaje
- ✓ Cărți tehnice ale utilajelor, instrucțiuni tehnice interne
- ✓ Tipuri de materiale specifice- conducte, racorduri, filtre
- ✓ Soft-uri educaționale, filme, prezentări PowerPoint;
- ✓ Cataloage produse, suport de curs, fișe de lucru, fișe de documentare, didactice, reviste de specialitate

## • Sugestii metodologice

Conținuturile modulului „**REGLAREA INSTALAȚILOR HIDROPNEUMATICE**” trebuie să fie abordate într-o manieră flexibilă, diferențiată, ținând cont de particularitățile colectivului cu care se lucrează și de nivelul inițial de pregătire.

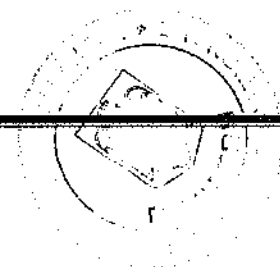
Numărul de ore alocat fiecărei teme rămâne la latitudinea cadrelor didactice care predau conținutul modulului, în funcție de dificultatea temelor, de nivelul de cunoștințe anterioare ale colectivului cu care lucrează, de complexitatea materialului didactic implicat în strategia didactică și de ritmul de asimilare a cunoștințelor de către colectivul instruit.

Modulul „**REGLAREA INSTALAȚILOR HIDROPNEUMATICE**” are o structură elastică, deci poate încorpora, în orice moment al procesului educativ, noi mijloace sau resurse didactice. Orele se recomandă a se desfășura în laboratoare sau/și în cabinete de specialitate din unitatea de învățământ sau de la agentul economic, dotate conform recomandărilor precizate în unitățile de rezultate ale învățării, menționate mai sus.

Noțiunile teoretice necesare aplicațiilor practice vor fi incluse (în materialele de învățare) în cadrul orelor de laborator și/sau orelor de instruire practică, înainte de efectuarea lucrărilor de laborator și/sau lucrărilor de instruire practică. La începutul activității de pregătire practică în laboratorul tehnologic, profesorul va preciza structura activității, precum și criteriile de evaluare ce vor fi folosite pentru aprecierea finală, asociate cu punctajul corespunzător.

Considerând lista minimă de resurse materiale (echipamente, unelte și instrumente, machete, materii prime și materiale, documentații tehnice, economice, juridice etc.) necesare dobândirii rezultatelor învățării (existente în școală sau la operatorul economic), se prezintă o listă orientativă cu **teme pentru lucrările de laborator**:

- Exerciții de specificare a etapelor de pornire a instalațiilor hidropneumatice;
- Exerciții de specificare a manevrelor de pornire;
- Exerciții de specificare a condițiilor necesare pentru oprirea instalațiilor hidropneumatice;
- Exerciții de identificare a abaterilor de funcționare;
- Exerciții de identificare a tipurilor de defecțiuni la instalațiile hidropneumatice;
- Exerciții de specificare a sistemelor de reparații după necesitate;
- Exerciții de specificare a sistemelor de reparații după planificare rigidă;
- Exerciții de specificare a sistemelor de reparații preventive;
- Exerciții de specificare a sistemelor de reparații pe bază de constatări;
- Exerciții de specificare a etapelor pentru întreruperea legăturilor electrice a instalațiilor hidropneumatice.



De asemenea, și pentru **lucrările practice** de efectuat în atelierul școlii sau la agentul economic, se prezintă o listă orientativă:

- Activități practice de identificare a condițiilor necesare pentru oprirea instalațiilor hidropneumatice;
- Activități practice de realizare a etapelor de pornire a instalațiilor hidropneumatice;
- Activități practice de realizare a manevrelor de pornire;
- Activități practice de identificare a reglajelor specifice funcționării instalațiilor hidropneumatice;
- Activități practice de determinare a abaterilor de funcționare/ zgomotelor în instalațiile hidropneumatice;
- Activități practice de determinare a abaterilor de funcționare/ vibrațiilor în instalațiile hidropneumatice;
- Activități practice de determinare a pierderilor de ulei în instalațiile hidropneumatice;
- Activități practice de determinare a defecțiunilor în instalațiile hidropneumatice;
- Activități practice de determinare a elementelor uzate din instalațiile hidropneumatice;
- Activități practice de întrerupere a legăturilor electrice în instalațiile hidropneumatice

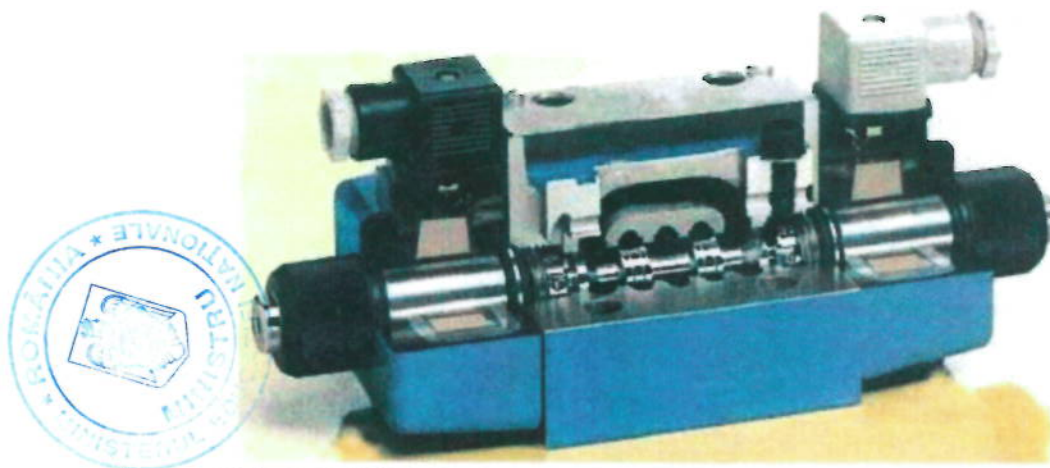
**Propunere de activitate de învățare pentru orele de laborator tehnologic:**

**Tema:** Blocarea distribuitorilor: defecțiuni, cauze și remedierea distribuitorilor hidraulice cu sertar

Rezultate ale învățării		
Cunoștințe	Abilități	Atitudini
<b>8.1.3.</b> Documentația tehnică specifică tâmplăriei din aluminiu și mase plastice	<b>8.2.9.</b> Stabilirea defectelor specifice instalațiilor hidropneumatice.	<b>8.3.7.</b> Asumarea inițiativei în rezolvarea unor probleme;

### FIȘĂ DE LUCRU - LABORATOR TEHNOLOGIC -

În figura de mai jos este prezentat un distribuitor hidraulic cu sertar.



Calificarea: Mecanic echipamente hidraulice și pneumatice  
Domeniul de pregătire profesională: Mecanică



I. Descrieți funcționarea distribuitorului cu sertar.

.....  
.....  
.....

II. Specificați elementele caracteristice ale distribuitorului cu sertar.

a.....  
b.....  
c.....  
d.....  
e.....  
f.....

III. Completați spațiile goale din tabelul de mai jos.

Nr.crt.	Defecțiunea	Cauza	Modul de remediere
1	Distribuitorul cu comandă electrică nu comută	Sertarul este blocat	
2	Distribuitorul are pierderi de ulei mari	Uzura obișnuită mare ca urmare a depășirii duratei de viață	
3	Șocuri instalație	Placa de droselizare defectă	
4	Pierderi externe de ulei	Manșete de etanșare defecte	

### NOTĂ

**Timp de lucru: 20 minute**

### FIȘĂ DE LUCRU - LABORATOR TEHNOLOGIC – (rezolvare)

I. Principiul de operare se bazează pe deplasarea axială a sertarului în corpul distribuitorului; deplasarea sa este rezultatul forței exercitate la capetele distribuitorului de diferite sisteme de comandă.

- II. a. Sertar de distribuție;  
b. Racorduri;  
c. Poziții  
d. Sistem de comandă  
e. Sistem de inițializare  
f. Mărime

III.

Nr. crt.	Defecțiunea	Cauza	Modul de remediere
1	Distribuitorul cu comandă electrică nu comută	Sertarul este blocat	-se scoate sertarul din corp, se spală ambele repere cu petrol, se suflă cu aer, se ung suprafețele în contact și

Calificarea: Mecanic echipamente hidraulice și pneumatice  
Domeniul de pregătire profesională: Mecanică

			se remontează și apoi se probează.
2	Distribuitorul are pierderi interne de ulei mari	Uzura obișnuită mare ca urmare a depășirii duratei de viață	-se înlocuiește distribuitorul
3	Șocuri instalație	Placa de droselizare defectă	-se demontează placa de droselizare , se verifică cursa supapei de sens și calitățile arcului -se înlocuiește arcul sau toată placa de droselizare

Se recomandă abordarea instruirii centrate pe elev prin proiectarea unor activități de învățare variate, prin care să fie luate în considerare stilurile individuale de învățare ale fiecărui elev.

Acestea vizează următoarele aspecte:

- aplicarea metodelor centrate pe elev, pe activizarea structurilor cognitive și operatorii ale elevilor, pe exersarea potențialului psiho-fizic al acestora, pe transformarea elevului în coparticipant la propria instruire și educație;
- îmbinarea și o alternanță sistematică a activităților bazate pe efortul individual al elevului (documentarea după diverse surse de informare, observația proprie, exercițiul personal, instruirea programată, experimentul și lucrul individual) cu activitățile ce solicită efortul colectiv (de echipă, de grup) de genul discuțiilor, asaltului de idei, etc.;
- folosirea unor metode care să favorizeze relația nemijlocită a elevului cu obiectele cunoașterii, prin recurgere la modele concrete;
- însușirea unor metode de informare și de documentare independentă, care oferă deschiderea spre autoinstruire, spre învățare continuă.

Pentru atingerea obiectivelor și dezvoltarea cunoștințelor, abilităților și aptitudinilor/competențelor vizate de parcurgerea modulului, pot fi folosite următoarele metode de predare-învățare:

1. metode de comunicare orală: expositive, interogative (conversative sau dialogate); discuțiile și dezbaterile; problematizarea;
2. metode de comunicare bazate pe limbajul intern (reflecția personală);
3. metode de comunicare scrisă (tehnica lecturii);
4. metode de explorare a realității:
  - a. metode de explorare nemijlocită (directă) a realității: observarea sistematică și independentă; experimentul; învățarea prin cercetarea documentelor și vestigiilor istorice;
  - b. metode de explorare mijlocită (indirectă) a realității: metode demonstrative; metode de modelare;
5. metode bazate pe acțiune (operaționale sau practice):
  - a. metode bazate pe acțiune reală/autentică): exercițiul; studiul de caz; proiectul sau tema de cercetare; lucrările practice;
  - b. metode de simulare (bazate pe acțiune fictivă): metoda jocurilor, metoda dramatizărilor; învățarea pe simulatoare.
6. metode care stimulează creativitatea: brainstorming, jocul didactic, explozia stelara, metoda pălăriilor gânditoare, caruselul, multi-voting, masa rotunda, metoda ciorchinelui, interviul de grup, studiul de caz, incidentul critic, Phillips 4/4, tehnica 4/3/5, controversa

creativă, tehnica acvariului, tehnica focus-grup, ”Patru colțuri”, metoda Frisco, ”Sinectica”, ”Buzz-groups”, metoda ”Delphi”.

## METODA CIORCHINELUI

Metoda ciorchinelui constă în exprimarea grafică a conexiunilor dintre idei, o modalitate de a realiza asociații noi de idei sau de a releva noi sensuri ale ideilor. Metoda ciorchinelui este un ”asalt de idei”( brainstorming) care-i încurajează pe elevi să gândească liber și deschis.

Realizarea unui ciorchine presupune parcurgerea următoarelor etape:

1. Prezentarea cuvântului-cheie sau a propoziției-nucleu – cadrul didactic scrie un cuvânt sau o propoziție-nucleu în mijlocul tablei sau al paginii.

2. Explicarea regulilor pe care le presupune tehnica – cadrul didactic le oferă elevilor explicațiile necesare; îi încurajează pe elevi să scrie cuvinte sau sintagme în legătură cu tema pusă în discuție.

3. Realizarea propriu-zisă a ciorchinelui – cadrul didactic le cere elevilor să lege cuvintele sau ideile produse de cuvântul sau propoziția-nucleu prin linii care evidențiază conexiunile între acestea, realizând astfel o structură în formă de ciorchine.

4. Reflecția asupra ideilor emise și conexiunilor realizate.

Metoda ciorchinelui este o tehnică flexibilă care poate fi utilizată atât individual cât și ca activitate în grup.

Se poate folosi metoda ciorchinelui și în secvențe de recapitulare a noțiunilor teoretice. Prin întrebări, cadrul didactic dirijează gândirea elevilor, notează și schematizează cunoștințele teoretice.



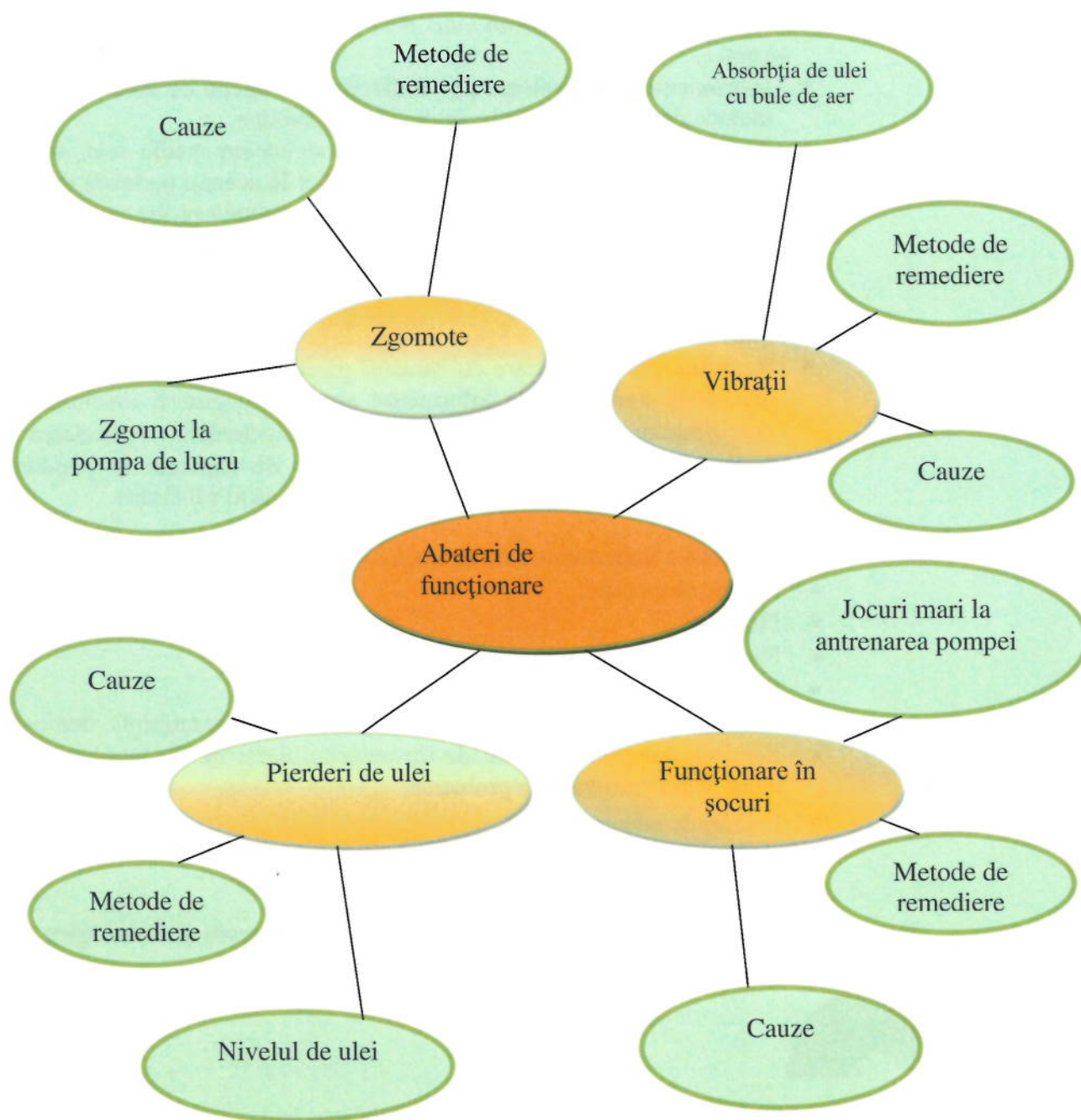
### EXEMPLU DE UTILIZARE A METODEI DE STIMULARE A CREATIVITĂȚII – METODA CIORCHINELE

**Tema: STAREA TEHNICĂ A INSTALAȚIILOR HIDROPNEUMATICE**



1. Profesorul prezintă cuvintele cheie: *abateri de funcționare*
2. Profesorul explică regulile pe care le presupune tehnica, oferind elevilor explicațiile necesare.
3. Elevii leagă cuvintele sau ideile produse de cuvintele cheie prin linii care evidențiază conexiunile între acestea.





4. Se analizează fiecare “ciorchină” și se efectuează una comună pe tablă dirijată de profesor.

#### • Sugestii privind evaluarea

Evaluarea reprezintă partea finală a demersului de proiectare didactică prin care cadrul didactic măsoară eficiența întregului proces instructiv-educativ. Evaluarea urmărește măsura în care elevii și-au format competențele propuse în standardele de pregătire profesională.

Evaluarea poate fi:

---

Calificarea: Mecanic echipamente hidraulice și pneumatice  
 Domeniul de pregătire profesională: Mecanică



- c. *în timpul parcurgerii modulului prin forme de verificare continuă a rezultatelor învățării.*
- Instrumentele de evaluare pot fi diverse, în funcție de specificul modulului și de metoda de evaluare – probe orale, scrise, practice.
  - Planificarea evaluării trebuie să aibă loc într-un mediu real, după un program stabilit, evitându-se aglomerarea evaluărilor în aceeași perioadă de timp.
  - Va fi realizată de către cadrul didactic pe baza unor probe care se referă explicit la criteriile de performanță și la condițiile de aplicabilitate ale acestora, corelate cu tipul de evaluare specificat în Standardul de Pregătire Profesională pentru fiecare rezultat al învățării.
- d. *finală*
- Realizată printr-o lucrare cu caracter practic și integrat la sfârșitul procesului de predare/învățare și care informează asupra îndeplinirii nivelului de realizare a cunoștințelor, abilităților și atitudinilor/ competențelor. Aprecierea lucrării se va realiza pe baza criteriilor și indicatorilor de realizare și ponderea acestora , precizate în standardul de pregătire profesională al calificării.

**Exemple pentru instrumente de evaluare continuă:**

- Fișe de observație;
- Fișe test;
- Fișe de lucru;
- Fișe de autoevaluare;
- Teste de verificare a cunoștințelor cu itemi cu alegere multiplă, itemi alegere duală,
- Itemi de completare, itemi de tip pereche, itemi de tip întrebări structurate sau itemi de tip rezolvare de probleme;
- Lucrări de laborator;
- Lucrări practice.

Exemplu de instrument de evaluare continuă dezvoltat la **Sugestii metodologice**



**TEST DE EVALUARE**

**I. Completați spațiile libere din textele de mai jos:**  
puncte

**3**

1. Nivelul de .....insuficient în rezervor se remediază prin completarea uleiului până la .....indicat pe rezervor.

2. Viscositatea prea .....a uleiului determină apariția defectărilor manifestate prin pierderea performanțelor instalațiilor hidraulice.

3. Mișcarea sacadată provocată de .....în circuit (prin efectele compresibilității lui) se remediază prin completarea uleiului, ....., verificarea etanșeității .....de aspirație ale pompelor.

---

Calificarea: Mecanic echipamente hidraulice și pneumatice  
Domeniul de pregătire profesională: Mecanică

**II. Stabiliți valoarea de adevăr a enunțurilor de mai jos. Notați cu litera A dacă enunțul este adevărat și cu F, dacă este fals.** **2,5 puncte**

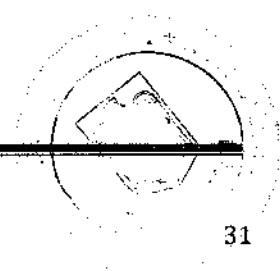
1. Defecțiunea unei pompe datorate salturilor mici de sarcină se remediază prin verificarea presiunii în acumulator.
2. Pierderile de ulei se remediază prin înlocuirea etanșărilor deteriorate și slăbirea racordurilor.
3. Pătrunderea aerului în conductele de aspirație se remediază prin verificarea conductei cu pompa (etanșeitătea).
4. Înfundarea filtrelor de aspirație se remediază prin curățarea filtrului și a conductei de aspirație.
5. Zgomotul la pompa de lucru este provocat de :
  - fixarea defectuoasă a pompei
  - necoaxialitatea arborilor motorului și pompei
  - jocuri mari la antrenarea pompei.

**III. Completați tabelul cu metodele de eliminare sau remediere a defecțiunilor manifestate prin zgomote la nivelul instalațiilor hidraulice** **3,5 puncte**

Nr. crt.	Cauze probabile	Metode de eliminare sau remediere
1	Înfundarea gurii de umplere și aerisire a rezervorului	
2	Zgomot mecanic al conductelor	
3	Curgere violent hidraulic	
4	Deșeuri de bumbac sau alte impurități au pătruns în pompă	
5	Înfundarea filtrelor de aspirație sau a conductei de aspirație	
6	Absorbția de ulei cu bule de aer	
7	Zgomotul la pompa de lucru provocat de fixarea defectuoasă a pompei	

**NOTĂ**

Timp de lucru: 30 de minute. Se acordă 1 punct din oficiu.



**TEST DE EVALUARE**  
**(Rezolvare)**

**Subiectul I (6 X 0,5p=3 puncte)**

1. ulei, nivelul
2. aerul, dezaerare, conductelor

*Pentru fiecare răspuns corect se acordă câte 0,5 puncte; pentru răspuns incorect sau lipsa acestuia se acordă 0 puncte.*

**Subiectul II (5X0,5=2,5 puncte)**

1 – F; 2 – F; 3 – A; 4 – A; 5 - A

*Pentru fiecare răspuns corect se acordă câte 0,5 puncte; pentru răspuns incorect sau lipsa acestuia se acordă 0 puncte.*

**Subiectul III (7X 0,5puncte=3,5 puncte)**

Nr. crt.	Cauze probabile	Metode de eliminare sau remediere
1	Înfundarea gurii de umplere și aerisire a rezervorului	Se controlează și se curăță gura de umplere și aerisire
2	Zgomot mecanic al conductelor	Se fixează conductele cu coliere
3	Curgere violent hidraulic	Se măresc diametrele conductelor și razele de îndoire ale acestora
4	Deșeuri de bumbac sau alte impurități au pătruns în pompă	Se demontează și se curăță pompa
5	Înfundarea filtrelor de aspirație sau a conductei de aspirație	Se controlează și se curăță filtrul și conducta de aspirație
6	Absorbția de ulei cu bule de aer	Se schimbă uleiul din rezervor și se umple până la nivelul necesar
7	Zgomotul la pompa de lucru provocat de fixarea defectuoasă a pompei	Se va remonta corect

*Pentru fiecare răspuns corect se acordă câte 0,5 puncte; pentru răspuns incorect sau lipsa acestuia se acordă 0 puncte*

• **Bibliografie**

- ✓ **Mihai Avram**- Acționări hidraulice și pneumatice, Editura Universitatea București, 2005
- ✓ **Mihai Exarhu**- Mașini hidraulice și pneumatice, Editura A.G.I.R., 2006
- ✓ **Dinu D, Petre F**- Mașini hidraulice și pneumatice, I.M.C., Constanța, 1993
- ✓ **Oprea Crenguța**- Strategii didactice interactive, Editura Didactică și Pedagogică, 2009
- ✓ **Ioan Cerghit** – ”Metode de învățământ”, Editura Polirom, 2006

---

Calificarea: Mecanic echipamente hidraulice și pneumatice  
Domeniul de pregătire profesională: Mecanică



## MODULUL III. EXPLOATAREA ȘI ÎNTREȚINEREA INSTALAȚIILOR HIDROPNEUMATICE

### • Notă introductivă

Modulul **EXPLOATAREA ȘI ÎNTREȚINEREA INSTALAȚIILOR HIDROPNEUMATICE**, componentă a ofertei educaționale (curriculare) pentru calificarea profesională **Mecanic echipamente hidraulice și pneumatice** din domeniul de pregătire profesională **Mecanică**, face parte din stagiile de pregătire practică de 720 ore în vederea dobândirii calificării profesionale de nivel 3.

Modulul are alocat un număr de **240 ore/an**, conform planului de învățământ, din care:

- **96 ore/an** – laborator tehnologic
- **144 ore/an** – instruire practică

Modulul, **EXPLOATAREA ȘI ÎNTREȚINEREA INSTALAȚIILOR HIDROPNEUMATICE** este centrat pe rezultate ale învățării și vizează dobândirea de cunoștințe, abilități și atitudini necesare angajării pe piața muncii în una din ocupațiile specificate în standardul de pregătire profesională corespunzător calificării profesionale de nivel 3 - *Mecanic echipamente hidraulice și pneumatice* sau continuarea pregătirii într-o calificare de nivel superior

### • Structură modul

**Corelarea dintre rezultatele învățării din SPP și conținuturile învățării**

URÎ 9 – EXPLOATAREA ȘI ÎNTREȚINEREA INSTALAȚIILOR HIDROPNEUMATICE			Conținuturile învățării
Cunoștințe	Abilități	Atitudini	
9.1.1.	9.2.1. 9.2.2. 9.2.16. 9.2.17.	9.3.1. 9.3.2. 9.3.3. 9.3.4. 9.3.5. 9.3.6. 9.3.7. 9.3.8. 9.3.9. 9.3.10. 9.3.11. 9.3.12. 9.3.13. 9.3.14	<b>1. Regimul de exploatare a instalațiilor hidropneumatice</b> 1.1.Reglementări tehnologice de întreținere și revizie: normative departamentale de întreținere și revizie tehnică 1.2.Documente specifice: 1.2.1. Schema instalației hidropneumatice 1.2.2. Lista elementelor componente 1.2.3. Lista pieselor de schimb 1.2.4. Instrucțiuni de întreținere 1.2.5. Fișa de întreținere 1.2.6. Programul de întreținere 1.2.7. Fișe și schițe de constatare a pieselor defecte
9.1.2.	9.2.3. 9.2.4. 9.2.5.	9.3.15 9.3.16	
			<b>2. Lucrări operative de întreținere exploatare a instalațiilor hidropneumatice</b> 2.1. Lucrări de întreținere

Calificarea: Mecanic echipamente hidraulice și pneumatice  
 Domeniul de pregătire profesională: Mecanică

	9.2.16. 9.2.17.		<p>2.1.1. Verificarea și supravegherea stării tehnice a aparatelor de măsură și control</p> <p>2.1.2. Verificarea nivelului uleiului, strângerea șuruburilor și piulițelor</p> <p>2.1.3. Măsurarea parametrilor funcționali ai instalației</p> <p>2.2. Lucrări de revizie</p> <p>2.2.1. Curățarea generală a instalației</p> <p>2.2.2. Curățarea(înlocuirea) filtrelor</p> <p>2.2.3. Curățarea rezervorului</p> <p>2.2.4. Înlocuirea elementelor intens solicitate</p> <p>2.2.5. Verificarea aparaturii</p> <p>2.3. Lucrări de remediere</p> <p>2.3.1. Înlocuire, reparație</p> <p>2.3.2. Recondiționare</p> <p>2.3.3. Reglaj, strângerea legăturilor de prindere</p> <p>2.4. Norme SSM și PSI specifice lucrărilor de întreținere, revizie și remediere a instalațiilor hidropneumatice.</p>
9.1.3.	9.2.6. 9.2.7. 9.2.8. 9.2.16. 9.2.17.		<p><b>3. Tipuri de unsori și uleiuri minerale</b></p> <p>3.1. Unsori și uleiuri minerale</p> <p>3.1.1. Condiții impuse materialelor de ungere</p> <p>3.1.2. Clasificarea materialelor de ungere</p> <p>3.2. Determinarea calității uleiului</p> <p>3.2.1. Compoziție chimică</p> <p>3.2.2. Vâscozitate</p> <p>3.2.3. Temperatură</p> <p>3.2.4. Densitate</p> <p>3.2.5. Impurități</p> <p>3.3. Aparatură pentru măsurarea nivelului uleiului</p> <p>3.3.1. Indicator de nivel vizual și electric</p> <p>3.4. Verificări specifice</p> <p>3.4.1. Nivelul fluidului de lucru în rezervor</p> <p>3.4.2. Nivelul zgomotului</p> <p>3.4.3. Încălzirea elementelor componente</p> <p>3.4.4. Etanșările, starea conductelor flexibile</p> <p>3.4.5. Funcționarea aparaturii de măsură și control</p> <p>3.4.6. Starea sistemului de filtrare</p> <p>3.5. Măsurători specifice</p> <p>3.5.1. Temperatura fluidului</p> <p>3.5.2. Durata ciclului de lucru</p> <p>3.5.3. Presiunea</p> <p>3.5.4. Debitul</p> <p>3.5.5. Reglajul supapelor de siguranță</p>
9.1.4.	9.2.9.		<b>4. Etapele operației de reparare</b>

Calificarea: Mecanic echipamente hidraulice și pneumatice  
Domeniul de pregătire profesională: Mecanică

	9.2.10. 9.2.11. 9.2.16. 9.2.17.		<p>4.1. Demontarea instalației hidropneumatice pe ansambluri și subansambluri</p> <p>4.1.1. Demontarea asamblărilor demontabile</p> <p>4.1.1.1. Asamblări filetate</p> <p>4.1.1.2. Îmbinări cu pene</p> <p>4.1.1.3. Rulmenți, lagăre cu alunecare</p> <p>4.1.1.4. Îmbinări etanșe</p> <p>4.1.2. Gruparea pieselor componente : piese bune, piese de recondiționat, piese de înlocuit</p> <p>4.2. Recondiționare</p> <p>4.2.1. Operații de lăcătușerie</p> <p>4.2.2. Prelucrări mecanice</p> <p>4.2.3. Sudare</p> <p>4.2.4. Știftuire, nituire</p> <p>4.2.5. Acoperiri galvanice, metalizare</p> <p>4.3. Tehnologii de recondiționare</p> <p>4.3.1. Recondiționarea pompelor</p> <p>4.3.2. Recondiționarea motoarelor hidropneumatice</p> <p>4.3.3. Recondiționarea conductelor, rezervoarelor și filtrelor</p> <p>4.3.4. araecondiționarea compresoarelor</p> <p>4.4. Norme SSM și PSI specifice operațiilor de reparare a instalațiilor hidropneumatice</p>
9.1.5.	9.2.12. 9.2.13. 9.2.14. 9.2.16. 9.2.17.		<p><b>5. . Controlul lucrărilor de reparație</b></p> <p>5.1. Verificarea montării</p> <p>5.1.1. Fixarea conductelor, armăturilor, aparaturii de măsură și control</p> <p>5.1.2. Fixarea conductelor electrice și împământarea acestora, etanșările</p> <p>5.2. Efectuarea măsurătorilor după reparație</p> <p>5.2.1. Temperatură</p> <p>5.2.2. Presiune</p> <p>5.2.3. Debit</p> <p>5.3. Probe și încercări</p> <p>5.3.1. Bancuri sau standuri de încercat și probat aparatură hidropneumatică din dotarea atelierului de reparații</p> <p>5.4. Norme SSM și PSI specifice operațiilor de control a lucrărilor de reparații</p>

- **Lista minimă de resurse materiale (echipamente, unelte și instrumente, machete, materii prime și materiale, documentații tehnice, economice, juridice etc.) necesare dobândirii rezultatelor învățării (existente în școală sau la operatorul economic):**

Calificarea: Mecanic echipamente hidraulice și pneumatice  
Domeniul de pregătire profesională: Mecanică

- SDV-uri utilizate la operațiile de lăcătușerie;
- SDV-uri utilizate la operațiile de prelucrări mecanice;
- Utilaje utilizate la operațiile de lăcătușerie;
- Utilaje utilizate la operațiile de prelucrări mecanice;
- Aparate pentru determinarea calității uleiului, pentru măsurarea nivelului uleiului
- Aparate de masurat presiunea (manometre, vacuummetre);
- Aparate de masurat debitul (debitmetre, contoare;)
- Aparate de masurat temperature (termometre);
- Semifabricate;
- SDV-uri specifice operațiilor de lăcătușărie: curățare, îndreptare, trasare, debitare, îndoire, pilire, polizare, filetare;
- Utilaje: mașini de găurit, polizoare;
- Tipuri de materiale specifice- conducte, racorduri, filtre;
- Soft-uri educaționale, filme, prezentări PowerPoint ;
- Cataloage produse, suport de curs, fișe de lucru, fișe de documentare, planșe
- Didactice, reviste de specialitate;
- Cabinet de specialitate cu calculator conectat la INTERNET;
- Imprimanta;
- Videoproiector;

### • Sugestii metodologice

Conținuturile **modulului „EXPLOATAREA ȘI ÎNTREȚINEREA INSTALAȚIILOR HIDROPNEUMATICE”** trebuie să fie abordate într-o manieră flexibilă, diferențiată, ținând cont de particularitățile colectivului cu care se lucrează și de nivelul inițial de pregătire.

Numărul de ore alocat fiecărei teme rămâne la latitudinea cadrelor didactice care predau conținutul modulului, în funcție de dificultatea temelor, de nivelul de cunoștințe anterioare ale colectivului cu care lucrează, de complexitatea materialului didactic implicat în strategia didactică și de ritmul de asimilare a cunoștințelor de către colectivul instruit.

Noțiunile teoretice necesare aplicațiilor practice vor fi incluse (în materialele de învățare) în cadrul orelor de laborator și/sau orelor de instruire practică, înainte de efectuarea lucrărilor de laborator și/sau lucrărilor de instruire practică. La începutul activității de pregătire practică în laboratorul tehnologic, profesorul va preciza structura activității, precum și criteriile de evaluare ce vor fi folosite pentru aprecierea finală, asociate cu punctajul corespunzător.

Considerând lista minimă de resurse materiale (echipamente, unelte și instrumente, machete, materii prime și materiale, documentații tehnice, economice, juridice etc.) necesare dobândirii rezultatelor învățării (existente în școală sau la operatorul economic), se prezintă o listă orientativă cu **teme pentru lucrările de laborator**:

- Exerciții de citire a schemelor instalațiilor hidropneumatice;
- Exerciții de completare a fișei de întreținere a instalațiilor hidropneumatice;
- Exerciții de stabilire a unui program de întreținere;
- Exerciții de citire și interpretare a fișelor și schițelor de constatare a pieselor defecte;
- Exerciții de identificare a unsoarelor și uleiurilor minerale;

- Exerciții de determinare a calității uleiului;
- Exerciții de utilizare a aparaturii pentru măsurarea nivelului uleiului;
- Exerciții de realizare a unor măsurători specifice pentru determinarea presiunii, debitului;
- Exerciții de stabilire a etapelor operației de reparare a instalațiilor hidropneumatice;
- Exerciții de identificare a tipurilor de asamblări demontabile componente instalațiilor hidropneumatice.

De asemenea, și pentru **lucrările practice** de efectuat în atelierul școlii sau la agentul economic, se prezintă o listă orientativă:

- Aplicații practice de întocmire a listei cu piesele de schimb;
- Aplicații practice de citire și interpretare a instrucțiunilor de întreținere;
- Aplicații practice de verificare a aparatelor de măsură și control;
- Aplicații practice de măsurare a parametrilor funcționali ai instalațiilor hidropneumatice;
- Aplicații practice de curățare sau înlocuire a filtrelor;
- Aplicații practice de curățare a rezervoarelor;
- Aplicații practice de realizare a unor lucrări de reglaj;
- Aplicații practice de demontare a asamblărilor demontabile;
- Aplicații practice de recondiționare prin operații de lăcătușerie;
- Aplicații practice de recondiționare prin operații de prelucrări mecanice sau prin sudare.

***Propunere de activitate de învățare pentru orele de instruire practică:***

**Tema:** Lucrări de remediere; Înlocuire, reparație

Rezultate ale învățării		
Cunoștințe	Abilități	Atitudini
<p><b>9.1.2.</b> Lucrări operative de întreținere, exploatare a instalațiilor hidropneumatice (lucrări de întreținere, lucrări de revizie, lucrări de remediere)</p>	<p><b>9.2.5.</b> Efectuarea lucrărilor de remediere a defectelor depistate la reviziile tehnice</p>	<p><b>9.3.4.</b> Respectarea instrucțiunilor de lucru pentru executarea lucrărilor de remediere;</p> <p><b>9.3.5.</b> Respectarea ordinii desfășurării operațiilor specifice, utilizând echipamentele și accesoriile necesare;</p> <p><b>9.3.8.</b> Asumarea în cadrul echipei de la locul de muncă, a responsabilităților pentru sarcina de lucru primită;</p> <p><b>9.3.10.</b> Respectarea NSSM</p>

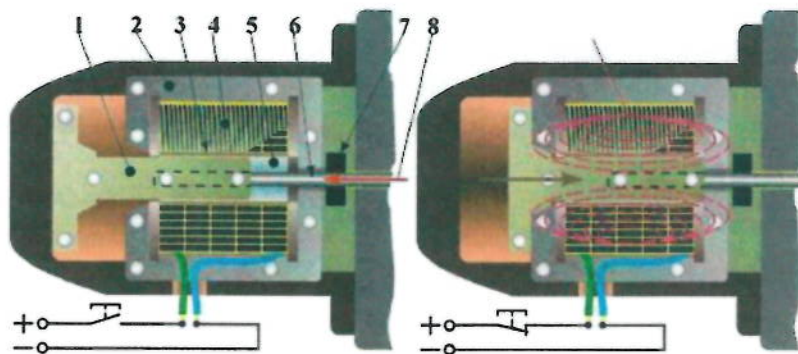
Calificarea: Mecanic echipamente hidraulice și pneumatice  
 Domeniul de pregătire profesională: Mecanică



## FIȘĂ DE OBSERVARE

Studiați cu atenție distribuitorul cu comandă directă, aflat în dotarea agentului economic unde desfășurați stagiul de pregătire practică.  
Consultați documentația specifică acestui tip de distribuitor.  
Respectați normele de sănătate și securitate în muncă.  
Urmăriți funcționarea acestui distribuitor cu comandă directă.  
După încheierea activității de observare, completați fișa de mai jos.

I. Denumiți părțile componente ale distribuitorului cu comandă directă.

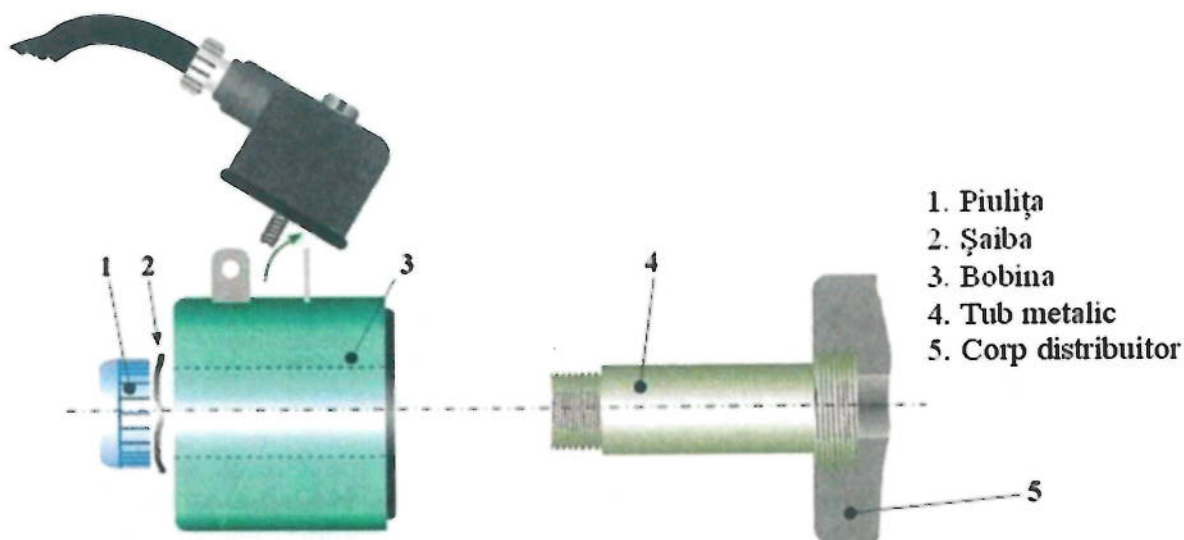


1. ....
2. ....
3. ....
4. ....
5. ....
6. ....
7. ....
8. ....

II. Specificați ordinea operațiilor de înlocuire a bobinei defecte, urmărind desenul de mai jos:



Calificarea: Mecanic echipamente hidraulice și pneumatice  
Domeniul de pregătire profesională: Mecanică



- 1. Piulița
- 2. Șaiba
- 3. Bobina
- 4. Tub metalic
- 5. Corp distribuitor

- 1. ....
- 2. ....
- 3. ....
- 4. ....
- 5. ....
- 6. ....

**NOTĂ:**

**Timp de lucru: 90 de minute**

**FIȘĂ DE OBSERVARE  
REZOLVARE**

**I.**

- 1. Miez
- 2. Tole
- 3. Manșon
- 4. Bobină
- 5. Întrefier
- 6. Tijă

7. Etanșare dinamică
8. Sensul de împingere către arc

## II.

1. Se oprește utilajul;
2. Se Deconectează tabloul electric de la instalația electrică,
3. Se scoate conectorul electric;
4. Se deșurubează complet piulița 1 și se scoate șaiba 2
5. Se scoate bobina 3 prin deplasarea acesteia axial de pe tubul 4;
6. Se montează bobina nouă, șaiba și se strânge piulița.

Modulul „**Exploatarea și întreținerea instalațiilor hidropneumatice**” poate încorpora, în orice moment al procesului educativ, noi mijloace sau resurse didactice. Orele se recomandă a se desfășura în laboratoare sau/și în cabinete de specialitate din unitatea de învățământ sau de la agentul economic, dotate conform recomandărilor precizate în unitățile de rezultate ale învățării, menționate mai sus.

Se recomandă abordarea instruirii centrate pe elev prin proiectarea unor activități de învățare variate, prin care să fie luate în considerare stilurile individuale de învățare ale fiecărui elev. Acestea vizează următoarele aspecte:

- aplicarea metodelor centrate pe elev, pe activizarea structurilor cognitive și operatorii ale elevilor, pe exersarea potențialului psiho-fizic al acestora, pe transformarea elevului în coparticipant la propria instruire și educație;
- îmbinarea și o alternanță sistematică a activităților bazate pe efortul individual al elevului (documentarea după diverse surse de informare, observația proprie, exercițiul personal, instruirea programată, experimentul și lucrul individual) cu activitățile ce solicită efortul colectiv (de echipă, de grup) de genul discuțiilor, asaltului de idei, etc.;
- folosirea unor metode care să favorizeze relația nemijlocită a elevului cu obiectele cunoașterii, prin recurgere la modele concrete;
- însușirea unor metode de informare și de documentare independentă, care oferă deschiderea spre autoinstruire, spre învățare continuă.

Pentru atingerea obiectivelor și dezvoltarea cunoștințelor, abilităților și aptitudinilor/competențelor vizate de parcurgerea modulului, pot fi folosite următoarele metode de predare-învățare:

1. metode de comunicare orală: expositive, interogative (conversative sau dialogate); discuțiile și dezbaterile; problematizarea;
2. metode de comunicare bazate pe limbajul intern (reflecția personală);
3. metode de comunicare scrisă (tehnica lecturii);
4. metode de explorare a realității:
  - a. metode de explorare nemijlocită (directă) a realității: observarea sistematică și independentă; experimentul; învățarea prin cercetarea documentelor și vestigiilor istorice;
  - b. metode de explorare mijlocită (indirectă) a realității: metode demonstrative; metode de modelare;
5. metode bazate pe acțiune (operaționale sau practice):



a. metode bazate pe acțiune reală/autentică): exercițiul; studiul de caz; proiectul sau tema de cercetare; lucrările practice;

b. metode de simulare (bazate pe acțiune fictivă): metoda jocurilor, metoda dramatizărilor; învățarea pe simulatoare.

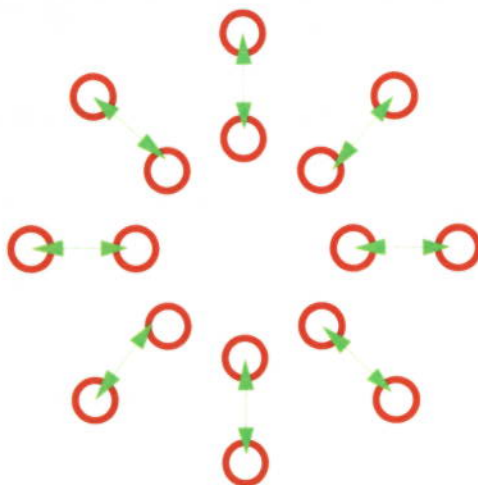
6. metode care stimulează creativitatea: brainstorming, jocul didactic, explozia stelară, metoda pălăriilor gânditoare, caruselul, multi-voting, masa rotundă, interviul de grup, studiul de caz, incidentul critic, Phillips 4/4, tehnica 4/3/5, controversa creativă, tehnica acvariului, tehnica focus-grup, "Patru colțuri", metoda Frisco, "Sinectica", "Buzz-groups", metoda "Delphi".

### **METODA „SCHIMBĂ PERECHEA ( SHARE-PAIR CIRCLES)”**

Metoda schimbării perechii are la bază munca elevilor în perechi astfel : se împarte clasa în două grupe egale ca număr de participanți; se formează două cercuri concentrice, elevii fiind față în față pe perechi.

Profesorul pune o întrebare sau dă o sarcină de lucru în perechi. Fiecare pereche discută și apoi comunică ideile. Cercul din exterior se rotește în sensul acelor de ceasornic, realizându-se astfel schimbarea partenerilor în pereche.

Elevii au posibilitatea de a lucra cu fiecare membru al clasei.



#### **Etapele metodei “ Schimbă perechea”:**

1. Etapa organizării colectivului în două grupe egale. Fiecare elev ocupă un scaun, fie în cercul din interior, fie în cercul exterior. Stând față în față, fiecare elev are un partener. Dacă numărul de elevi este impar, la activitate poate participa și cadrul didactic sau doi elevi pot lucra în “tandem”

2. Etapa prezentării și explicării problemei. Profesorul oferă cazurile pentru studiu, problemele de rezolvat sau situațiile didactice și explică importanța soluționării.

3. Etapa de lucru în perechi. Elevii lucrează doi câte doi pentru câteva minute. Apoi elevii din cercul exterior se mută un loc mai la dreapta pentru a schimba partenerii, realizând astfel o nouă pereche. Jocul se continuă până când se ajunge la partenerii inițiali sau se termină întrebările.

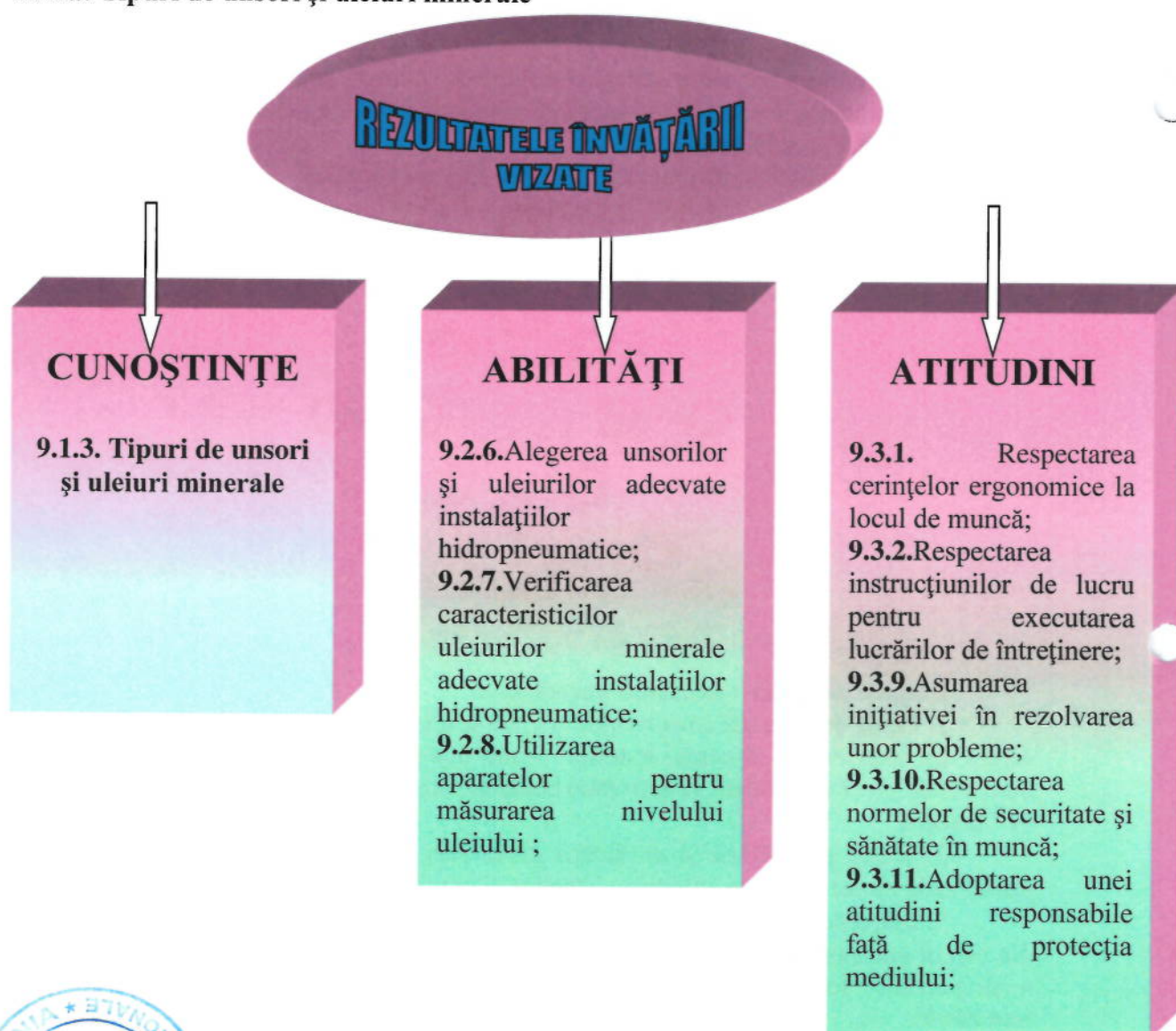
4. Etapa analizei ideilor și a elaborării concluziilor. În acest moment, clasa se regroupează și se analizează ideile emise. Profesorul face cu elevii o schemă a concluziilor obținute.

### Avantajele metodei “Schimbă perechea”

- este o metodă interactivă de grup care stimulează participarea tuturor elevilor la activitate;
- elevii au posibilitatea de a lucra cu fiecare dintre membrii colectivului;
- stimulează cooperarea în echipă, ajutorul reciproc, înțelegerea și toleranța față de opinia celuilalt;
- este o metodă ușor de aplicat la orice vârstă și adaptabilă oricărui domeniu și obiect de învățământ;
- dezvoltă inteligența logică- matematică, inteligența interpersonală ce crează oportunități în munca colectivă.

### EXEMPLU DE UTILIZARE A METODEI DE STIMULARE A CREATIVITĂȚII – SCHIMĂ PERECHEA

Tema: Tipuri de unsoși și uleiuri minerale



Calificarea: Mecanic echipamente hidraulice și pneumatice  
Domeniul de pregătire profesională: Mecanică

1. Elevii sunt așezați pe cele două cercuri. Fiecare elev are un partener.  
2. Profesorul oferă cazurile pentru studiu: Caracteristicile lubrifianților lichizi și semifluizi.

3. Grupurile cooperează în elaborarea întrebărilor.  
4. Grupurile cooperează în elaborarea întrebărilor de genul:

*Care sunt caracteristicile lubrifianților ?*

*Ce este vîscozitatea ?*

*Ce este onctuzitatea?*

*Ce este densitatea?*

*Ce este compresibilitatea ?*

*Ce este inflamabilitatea?*

*Care este temperatura de ardere ?*

*Care este temperatura de autoaprindere ?*

5. La expirarea timpului, elevii revin în poziția inițială și un reprezentant al fiecărui grup comunică întrebările elaborate. Elevii din celelalte grupuri răspund la întrebări sau formulează întrebări la întrebări.

6. Se apreciază întrebările elevilor, efortul acestora de a elabora întrebări corecte, precum și modul de cooperare și interacțiune.

7. Profesorul apreciază întrebările elevilor, efortul acestora de a elabora întrebări corecte, precum și modul de cooperare și interacțiune

### • Sugestii privind evaluarea

Evaluarea reprezintă partea finală a demersului de proiectare didactică prin care cadrul didactic măsoară eficiența întregului proces instructiv-educativ. Evaluarea urmărește măsura în care elevii și-au format competențele propuse în standardele de pregătire profesională.

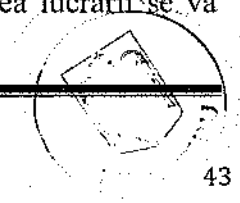
Evaluarea poate fi:

*e. în timpul parcurgerii modulului prin forme de verificare continuă a rezultatelor învățării.*

- Instrumentele de evaluare pot fi diverse, în funcție de specificul modulului și de metoda de evaluare – probe orale, scrise, practice.
- Planificarea evaluării trebuie să aibă loc într-un mediu real, după un program stabilit, evitându-se aglomerarea evaluărilor în aceeași perioadă de timp.
- Va fi realizată de către cadrul didactic pe baza unor probe care se referă explicit la criteriile de performanță și la condițiile de aplicabilitate ale acestora, corelate cu tipul de evaluare specificat în Standardul de Pregătire Profesională pentru fiecare rezultat al învățării.

*f. finală*

- Realizată printr-o lucrare cu caracter practic și integrat la sfârșitul procesului de predare/învățare și care informează asupra îndeplinirii nivelului de realizare a cunoștințelor, abilităților și atitudinilor/ competențelor. Aprecierea lucrării se va



realiza pe baza criteriilor și indicatorilor de realizare și ponderea acestora , precizate în standardul de pregătire profesională al calificării.

Exemple pentru **instrumente de evaluare continuă**:

- Fișe de observație;
- Fișe test;
- Fișe de lucru;
- Fișe de autoevaluare;
- Teste de verificare a cunoștințelor cu itemi cu alegere multiplă, itemi alegere duală,
- Itemi de completare, itemi de tip pereche, itemi de tip întrebări structurate sau itemi de tip rezolvare de probleme;
- Lucrări de laborator;
- Lucrări practice.

Exemple de **instrumente de evaluare finală**:

- Proiectul, prin care se evaluează metodele de lucru, utilizarea corespunzătoare a bibliografiei, materialelor și echipamentelor, acuratețea tehnică, modul de organizare a ideilor și materialelor într-un raport. Poate fi abordat individual sau de către un grup de elevi.
- Studiul de caz, care constă în descrierea unui produs, a unei imagini sau a unei înregistrări electronice care se referă la un anumit proces tehnologic.
- Portofoliul, care oferă informații despre rezultatele școlare ale elevilor, activitățile desfășurate în cadrul orelor de laborator tehnologic sau de instruire practică, activitățile extrașcolare etc.

Exemplu de instrument de evaluare continuă dezvoltat la **Sugestii metodologice**



## TEST DE EVALUARE

**I. Completați spațiile libere din textele de mai jos:**  
**puncte**

**2,5**

1. Vâscozitatea este proprietatea fluidului de a se opune....., prin dezvoltarea unor eforturi ..... care caracterizează frecarea internă între straturile fluidului.

2. Inflamabilitatea reprezintă capacitatea ..... de a evita incendierea sau explozia la ..... temperaturii.

3. Temperatura de ..... este temperature la care se aprinde spontan o picătură de lichid căzută pe o suprafață, încălzită.

**II. Stabiliți valoarea de adevăr a enunțurilor de mai jos. Notați cu litera A dacă enunțul este adevărat și cu F, dacă este fals.**

**2,5**

**puncte**

---

Calificarea: Mecanic echipamente hidraulice și pneumatice  
Domeniul de pregătire profesională: Mecanică

1. Unsurile reprezintă o clasă de lubrifianți semifluizi care au la bază uleiuri minerale sau lichide uleioase în care sunt introduse, sub formă de dispersii, diverse săpunuri metalice.
2. Pentru mărirea frecărilor, se utilizează o serie de substanțe care realizează ungerea sau lubrifierea suprafețelor în contact.
3. Uleiul mineral se poate folosi la temperaturi înalte, în sistemele hidraulice și de lubrifiere, unde este folosit în gama de temperaturi de 70-75°C, fără să depășească 100 °C.
4. Utilizarea unsoilor nu este limitată de temperature de funcționare a cuplei de frecare.
5. Uleiurile minerale sunt amestecuri de hidrocarburi parafinice, naftanice, aromatice și complexe obținute prin rafinarea petrolului.

**III. Realizați un eseu cu tema : Lubrifianți semifluizi- UNSORI**, urmărind următoarele aspecte :

**4 puncte**

- a. Definiți unsoarele.
- b. Clasificarea unsoilor.
- c. Simbolizarea unsoilor.
- d. Caracteristicile fizico-mecanicespecifice unsoilor

**NOTĂ**

Timp de lucru: 30 de minute. Se acordă 1 punct din oficiu.

### **TEST DE EVALUARE**

**(Rezolvare)**

#### **Subiectul I (5 X 0,5p=2,5 puncte)**

1. deformărilor, tangențiale
2. lubrifianților, creșterea
3. autoaprindere

*Pentru fiecare răspuns corect se acordă câte 0,5 puncte; pentru răspuns incorect sau lipsa acestuia se acordă 0 puncte.*

#### **Subiectul II (5X0,5=2,5 puncte)**

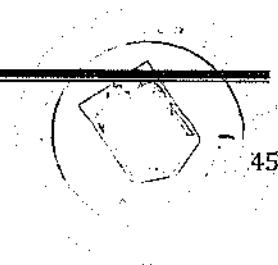
1 – A; 2 – F; 3 – A; 4 – F; 5 – A

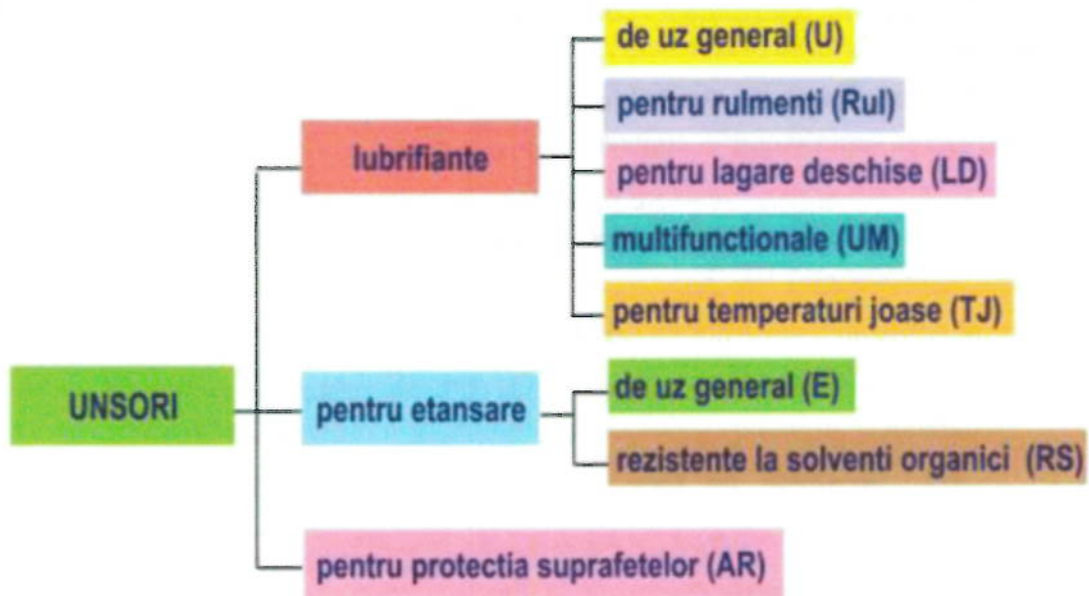
*Pentru fiecare răspuns corect se acordă câte 0,5 puncte; pentru răspuns incorect sau lipsa acestuia se acordă 0 puncte.*

#### **Subiectul III (4 puncte)**

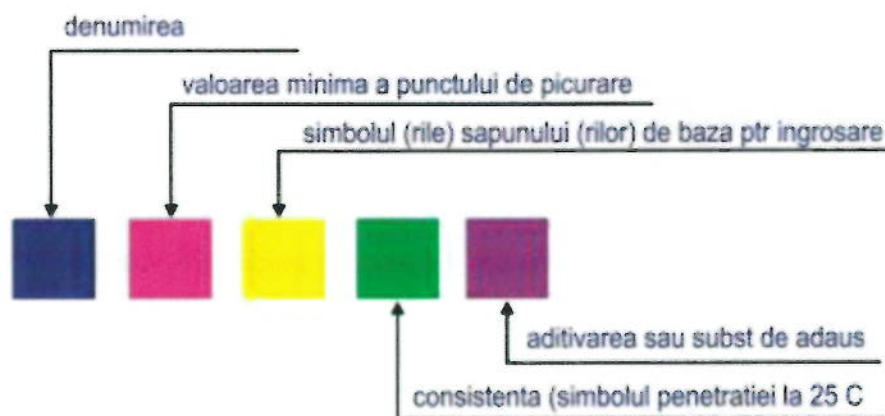
a. Unsurile reprezintă o clasă de lubrifianți semifluizi care au la bază uleiuri minerale sau lichide uleioase în care sunt introduse, sub formă de dispersii, diverse săpunuri metalice.  
**0,5 puncte**

b. O clasificare, după domeniile de utilizare, este stabilită prin STAS 4951-81 și prezentat schematic în figurade mai jos, unde în paranteză este simbolizarea. **3X0,5puncte=1,5,puncte**





c. Simbolizarea unsorilor conține lângă cuvântul „Unsoare,” simbolul domeniului de utilizare, punctul de picurare, baza săpunului, consistența, simbolu/cifra penetrației, în zecimi de mm, a unui con timp de cinci secunde în unsoare, la 25 C și elemente de adaos, conf figurii de mai jos.



**5X0,2puncte= 1punct**

d. Principalele caracteristici fizico-chimico-mecanice ale unsorilor:

- Penetratia
- Stabilitatea mecanică de malaxare
- Stabilitatea mecanică la rulare
- Tensiunea de forfecare

**4X0,25puncte= 1punct**

*Pentru fiecare răspuns incorect sau lipsa acestuia se acordă 0 puncte.*



- **Bibliografie**

- ✓ **Mihai Avram**- Acționări hidraulice și pneumatice, Editura Universitatea București, 2005
- ✓ **Mihai Exarhu**- Mașini hidraulice și pneumatice, Editura A.G.I.R., 2006
- ✓ **Dinu D, Petre F**- Mașini hidraulice și pneumatice,I.M.C., Constanța, 1993
- ✓ **Oprea Crenguța**- Strategii didactice interactive, Editura Didactică și Pedagogică, 2009
- ✓ **Ioan Cerghit** – "Metode de învățământ", Editura Polirom, 2006

